

FAQ – PV-BALKONKRAFTWERKE (05/2023)



Liebe Leserin, lieber Leser,

Ende 2022 haben wir, die Scientists for Future Mainz/Wiesbaden [1], eine Sammelbestellung organisiert für interessierte Menschen aus Mainz. Dies geschah im Nachgang zu einem zweistündigen Workshop mit Praxis-Anteil seitens unseres geschätzten Kollegen Herrn Dr. Stolz (HS Koblenz), der sehr großes Interesse geweckt hat und aus dem klar zu entnehmen war, dass es quasi keine Gründe gibt, keine eigene PV-Anlage zu betreiben.

Wenn man sich dann noch überlegt, dass bei z.B. einem neuen Smartphone wenige Menschen hierzu-lande hinterfragen, warum man dafür 800 – 1000 Euro ausgeben soll, während eine steckerfertige PV-Anlage für den Balkon für weit weniger Geld zu haben ist (aktuell zwischen 500 und 700 Euro) UND dabei auch noch Geld spart nach der Anschaffung (Amortisierung in unter vier-fünf Jahren ist realistisch, so leicht anzuschließen wie ein Staubsauger) ...

Aber bitte lies selber, wie die Sachlage in diesem Zusammenhang ist. Eine Haftung im rechtlichen Sinne für die Richtigkeit aller Angaben kann ich nicht machen. Doch Du kannst Dich darauf verlassen, dass ich alles nach bestem Wissen und Gewissen zusammengetragen habe und weiter zusammentragen werde. All dies geschah und geschieht ehrenamtlich, daher freue ich mich und freuen wir uns stets über eine Spende [2], die uns bei künftigen Veranstaltungen unterstützt.

Wenn Du mich persönlich unterstützen möchtest, kontaktiere mich gern, die Kontaktadresse ist am Ende dieses Dokuments (letzte der FAQ) zu finden.

Weiterhin danke ich dem UEBZ für die Drucklegung für diesen Samstag und die Einladung, am Samstag mitwirken zu dürfen.

Viel Freude an Deiner (neuen) PV-Anlage und bei der Erzeugung echten grünen Stroms,

Martin Hahn

Fragen-Verzeichnis

Ich bin lesefaul :) Welche Schritte brauche ich bis zur ersten Strom-Erzeugung für mich?.....	3
Was/welche Art Balkon-PV-Anlage (alias „Balkonkraftwerk“) erlaubt der Gesetzgeber hierzulande?.....	3
Was für Photovoltaik-Module gibt es, wo kann ich welche bekommen?.....	4
Welche Wechselrichter „passen“ zu meinem PV-Modul, zu meinen PV-Modulen?.....	4
Wieso haben die PV-Module nicht einfach 400 Watt, was soll dieses „peak“?.....	5
Brauche ich Verlängerungskabel von den Modulen zum Wechselrichter, und wenn ja: Welche?.....	5
Wie viel Verlustleistung habe ich zu erwarten bei einer Verlängerung der PV-Modul-Anschlüsse?.....	5
Ist beim Wechselrichter, den ich bestelle, ein passendes Kabel dabei für die Schuko-Steckdose?.....	6
Kann ich zwei PV-Module auch an einem Wechselrichter mit nur einem Anschluss-Paar betreiben?.....	6
Muss ich einen Shelly-Plug-S verwenden, wie im Workshop seinerzeit empfohlen?.....	6
So ein Shelly-Plus-S ist doch für den Innenbereich, kann ich den an der Außensteckdose verwenden?.....	7
Wie funktioniert die Anmeldung meines Balkonkraftwerks, was habe ich zu beachten?.....	7
Kann ich meine Anmeldung auch mit eigenen Schreiben durchführen?.....	7
Muss ich eine spezielle „Energie-Steckdose“ (Wieland-Steckdose) setzen lassen?.....	8
Kann ich das Balkonkraftwerk an praktisch jede Schuko-Steckdose meines Haushalts anschließen?.....	8
Diese unter Überlast stehende Leitung aus der Frage vorher, wie warm wird die denn?.....	10
Darf ich dann (s.o) keinen Elektrogrill mehr im Garten betreiben, wenn ich PV-Strom erzeuge?.....	11
Wie sicher ist denn der Betrieb eines solchen Wechselrichters an den PV-Modulen?.....	11
Ist ein eigener Stromkreis für den Betrieb des Balkonkraftwerks erforderlich?.....	11
Ich habe noch einen alten Stromzähler mit einer „Drehscheibe“ drin, darf ich trotzdem loslegen?.....	12
Ist die Anmeldung wirklich an zwei Stellen (Netzbetreiber + Bundesnetzagentur) nötig?.....	12
Muss ich als Mieter:in jemanden fragen, ob ich die Module montieren darf?.....	12
Mein Balkon hat keine Außensteckdose, wie gehe ich jetzt vor?.....	12
Ich wohne in einem denkmalgeschützten Gebäude, darf ich dann trotzdem ein Balkonkraftwerk haben?.....	13
Ich habe schon eine PV-Anlage auf dem Dach, kann ich auch einfach ein Balkonkraftwerk anmelden?.....	13
Kann ich mit mehreren Balkonkraftwerken vielleicht eine größere PV-Anlage machen?.....	14
Kann ich zwei Module auch unterschiedlich ausrichten, zum Beispiel West+Ost statt Süd+Süd?.....	14
Ausrichtung oder Verschattung, was ist eher ausschlaggebend für die Energiegewinnung/-einbußen?.....	15
Wie lange „leben“ meine PV-Module und mein Wechselrichter?.....	15
Wie reinige ich meine PV-Module?.....	15
Kann ich beim Anschließen von PV-Modulen oder Wechselrichter etwas falsch machen?.....	15
Welche Hilfsmittel kann ich nutzen, um meine PV-Module zu montieren/montieren zu lassen?.....	16
Hast Du ein Beispiel, wie auch eine individuelle Befestigung von PV-Modulen aussehen kann?.....	17
Wie viel Ersparnis kann ich erhoffen, wenn die PV-Anlage an einem sonnigen Tag läuft?.....	18
Kann ich mehr sparen, wenn ich meinen Verbrauch bewusster steuere?.....	18
Hast Du auch konkrete, echte Beispiele für den Ertrag und den Verbrauch?.....	20
Kann ich noch mehr machen, um meinen Verbrauch zu optimieren?.....	20
Was geschieht, wenn ich in einem Stromkreis einspeise, aber in einem anderen Strom verbrauche?.....	21
Mein Stromzähler dreht sich rückwärts, muss ich da was tun?.....	21
Kann ich erkennen, ob ich einen modernen Stromzähler habe, also „Zweirichtungszähler“?.....	21
Wer ist überhaupt mein Netzbetreiber, wohin also muss ich meine Anmeldung senden?.....	22
Die Werte unter „2.8.0“ am Stromzähler, also meine Einspeisung ins Netz, was bringen die?.....	22
Kann ich am Stromzähler auch mehr ablesen, z.B. die aktuell verbrauchte Leistung?.....	23
Kosten mich die Anmeldungen beim Netzbetreiber oder bei der Bundesnetzagentur Geld?.....	23
Wenn ich für ein paar Tage den Wechselrichter vom Netz nehme, muss ich die Anlage dann abmelden?.....	23
Ich möchte umziehen, was mache ich dann mit meinem Balkonkraftwerk?.....	23
Wenn ich eine Shelly-Steckdose (Shelly Plug-S) habe und sie konfigurieren will, wie gehe ich dann vor?.....	24
Kann so eine Shelly-Steckdose auch mehr als nur die momentane Leistung zeigen und „On/Off“?.....	24
Wo kann ich eine solche Shelly-Steckdose kaufen?.....	24
Lohnt sich unter dem Strich so ein Balkonkraftwerk überhaupt?.....	24
Gibt es bei YouTube nützliche Anleitungen oder Informationen zum Thema Balkonkraftwerk?.....	25
Sollte ich noch einen Speicher/eine Batterie mit einbauen lassen?.....	25
Wäre ich mit einem Speicher autark, wäre also gegen einen Stromausfall eine Zeit lang geschützt?.....	26
Gibt es denn neben der (teuren) autarken Versorgung eine günstige Möglichkeit zur Pufferung?.....	26
Im Juli bei bestem Sonnenschein habe ich am Tag weniger Erzeugung als im Mai, wie kann das sein?.....	27
Welche Software hast Du verwendet, um die FAQ zu erstellen?.....	28
Kann ich den Urheber dieser FAQ mal erreichen, wenn noch Fragen offen sind?.....	28

Ich bin lesefaul :) Welche Schritte brauche ich bis zur ersten Strom-Erzeugung für mich?

Na gut. Das ist der Absatz für den ganz ungeduldgigen Menschen ... dennoch sind einige Details dann doch weiter unten in den FAQ zu finden, und ich hoffe, dass Du sie dann später auch noch lesen wirst. Aber jetzt los:

1. Bitte mindestens Deinen Vermieter oder Deine Wohnungseigentümergeinschaft (WEG) um Erlaubnis, ein Balkonkraftwerk montieren zu dürfen (in aller Regel ist das Recht auf Deiner Seite dabei, bleibe am Ball :)). Bei WEG gelten seit 2020 Mehrheits-Entscheidungen, Einstimmigkeit ist hier nicht (mehr) erforderlich. Sobald Balkonkraftwerke als „privilegierte Maßnahme“ übernommen sein wird, kann Dir praktisch niemand mehr die Installation verwehren ([3], Seite 25, rechte Spalte).
2. Suche Dir ein passendes Angebot beim Händler Deines Vertrauens (kann auch gut online sein, ich würde nur darauf achten, dass der Händler seinen Sitz in der EU hat). Meine Module kommen – als Beispiel – von Alpha-Solar. Denke auch daran, ggfs. ein passendes Anschlusskabel und möglicherweise Verlängerungen mit zu kaufen. Auch eine Energie-Messsteckdose kann sehr nützlich sein (wie sollst Du sonst wissen, was Deine neue Anlage gerade „leistet“?), ist aber kein Muss.
3. Falls kein Montage-Material bei Deinen Modulen dabei ist, suche Dir auch dafür einen Händler und besorge das passende Material für Deinen Balkon (siehe auch nach „Bühnentechnik“, Details weiter unten). Wetterfest und stabil muss es werden.
4. Ist alles komplett, kannst Du allein oder bestenfalls mit Hilfe Deine Module montieren. Achte auf sicheren Halt sowie schonenden Umgang mit dem Balkon-Geländer.
5. Schließe die Module am Wechselrichter an, lege das Anschlusskabel für die Schuko-Steckdose bereit.
6. Mache die beiden Anmeldungen (vor, parallel zu Punkt 4 oder nach Punkt 5), achte darauf, dass Deine Angaben bei beiden Anmeldungen übereinstimmen.
7. Ist die Anmeldung beim Stromnetz-Betreiber im Briefkasten und die im Marktstammdaten-Register abgeschlossen, kannst Du den Wechselrichter einstecken.
8. Freuen über selbst-produzierten grünen Strom :)

So einfach? Ja, so einfach. Kosten: 500-700 Euro aktuell, bei brauchbarer Sonnen-Einstrahlung hast Du die Kosten in wenigen Jahren schon wieder raus. Wieso? Na, Du musst bei 50 Eurocent je Kilowattstunde etwa 1.000-1.400 Kilowattstunden für Dich, für Deinen Verbrauch, gewinnen, und das geht schnell.

Was/welche Art Balkon-PV-Anlage (alias „Balkonkraftwerk“) erlaubt der Gesetzgeber hierzulande?

Die EU-Richtlinie „2016/631 zur Festlegung eines Netzkodex‘ mit Netzanschlussbestimmungen für Stromerzeuger“ vom 14.04.2016 sieht vor, dass eine 800-Watt-Bagatellgrenze gelten soll, unterhalb derer eine Energieerzeugung für das Stromnetz nicht relevant und damit nicht einmal meldepflichtig sein soll. Es gibt Länder, welche diese Grenze von 800 Watt 1:1 übernommen haben (die Niederlande als Beispiel), in der Bundesrepublik wurden daraus 600 Watt mit doppelter Meldepflicht. Ausschlaggebend für das Einhalten dieser 600-Watt-Grenze ist die maximale Ausgangsleistung des Wechselrichters, nicht die Größe und Anzahl der angeschlossenen PV-Module.

Persönlich habe ich immer die Tendenz, solche gesetzlichen Grenzen vollständig auszunutzen, in diesem Fall also selbst dann einen 600-Watt-Wechselrichter anschließen, wenn ich nur ein einziges PV-Modul (im Augenblick) anschließen könnte. Die Lebenserwartung dieser Geräte ist so hoch, dass ich mir danach erstmal keine Gedanken mehr machen müsste, ggfs. hier noch eine Umstrukturierung vornehmen zu müssen (z.B. den „kleinen“ Wechselrichter verkaufen und einen größeren

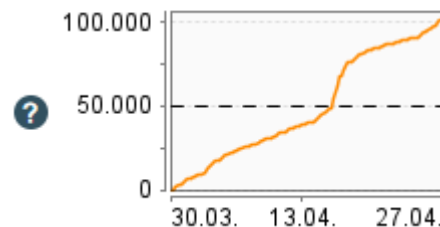
anschaffen). Außerdem: Gerade die 600-Watt-Wechselrichter sind durch die hohen Stückzahlen UND den Wegfall der Mehrwertsteuer 2023 sehr(!) günstig geworden in der Anschaffung.

Am 11.01.2023 hat der VDE eine Pressemitteilung herausgebracht. Demnach schlägt der VDE einfachere Regeln für Balkonkraftwerke vor sowie auch eine Anhebung der Bagatellgrenze auf dann einheitliche 800 Watt gemäß EU-Richtlinie [4]. Noch ist es nur ein Vorschlag, aber er zeigt eine gute Richtung auf, in die es wahrscheinlich gehen wird.

Nachtrag aus dem Mai 2023: Es gab eine recht gut gezeichnete Petition für den deutschen Bundestag, in der noch einmal auf die Umsetzung des Vorschlags des VDE aus dem Januar gepocht wurde. Der Verlauf der Zeichnungen war recht imposant und stetig (rechts, siehe [5]). Weiterhin wurden die Vorschläge des VDE im neuen Strategiepapier des Bundeswirtschaftsministeriums am 05.05. praktisch 1:1 übernommen ([3], S. 25).

Anzahl Online-Mitzeichnungen
101877

zeitlicher Verlauf



Was für Photovoltaik-Module gibt es, wo kann ich welche bekommen?

Die heute üblichen Module haben eine maximale Leistungs-Ausbeute zwischen etwa 380 und 420 Watt (eingemessen bei 25°C Modultemperatur, angedeutet immer durch das Schlüsselwort „peak“ für Spitzenleistung). Dabei – so mussten wir in der Ortsgruppe feststellen – gibt es zwar hiesige „Hersteller“, aber die so genannten „Wafer“, also das Basis-Material für die PV-Module, werden im Prinzip zu 100 Prozent in Fernost gefertigt. In der Folge ist es eher so, dass man keine komplett EU-intern hergestellten PV-Module kaufen kann, die hauptsächlich Produktion findet ohnehin nicht „hier“ statt.

Radiobeitrag aus dem März 2023: „Sachsen wage“, so entnahm ich es einem Beitrag aus dem Deutschlandfunk, den „Neuanfang“, es könnte also sehr bald auch wieder in Deutschland hergestellte PV-Module geben [7].

Die erhältlichen PV-Module werden in aller Regel eine Fläche von unter zwei Quadratmetern haben, da für Module mit einer Grundfläche von über zwei Quadratmetern wiederum seitens des deutschen Instituts für Bautechnik (DIBT) keine allgemeine Zulassung (eben bautechnisch) zur Montage besteht. Bitte rechne also gerne kurz „Länge mal Breite“ Deines Moduls, um hier maximal auf die 2,00 m² Fläche zu kommen und so auf der sicheren Seite zu sein. Die Entwicklung geht zwar hin zu größeren Modulen, aber Behörden und Institute sind nun einmal meist nicht so schnell wie technische Entwicklungen :)

Welche Wechselrichter „passen“ zu meinem PV-Modul, zu meinen PV-Modulen?

Es gibt eine Reihe von Wechselrichtern auf dem Markt, die sich in den Grundeigenschaften nur wenig unterscheiden. Ich nenne hier mal zwei Beispiele, anhand derer Du Dich orientieren kannst:

- Hoymiles [HM600](#) – Gebräuchliche PV-Module laut Anleitung: Bis 405 Watt peak
- Deye [SUN600G3-EU-230](#) – Gebräuchliche PV-Module laut Spezifikation: Bis 400 Watt peak

Zu Erstgenanntem (den ich hier auch daheim habe) kann ich noch beisteuern, dass dies die für den deutschen Markt auf 600 Watt gedrosselte 800-Watt-Variante ist, und somit eine softwareseitige Entsperrung aller Wahrscheinlichkeit nach möglich und dann auch erlaubt sein wird, wenn eine Anhebung auf 800 Watt kommen wird (s.o. bzw. [4]). Weiterhin ist u.a. der Hoymiles recht „gesprächig“, man kann mit wenig finanziellem Einsatz (Mikroprozessor und USB-Netzteil) die aktuellen internen Messdaten des Wechselrichters in Bezug auf die angeschlossenen Module auslesen [8][9]. Da ich davon ausgehe, dass die Bagatell-Grenze von 600 Watt auf 800 Watt Ausgangsleistung angehoben wird noch vor Mitte 2023, wäre es vermutlich jetzt schon gut, sich nach einem 800-Watt-Wechselrichter umzusehen oder eben nach einer Möglichkeit zu suchen, den schon vorhandenen Wechselrichter auf 800 Watt umzustellen, sofern das möglich ist.

Auf Anfrage suche ich gerne noch weitere Modelle heraus. Die beiden o.a. Geräte unterscheiden sich auf der PV-Modul-Seite dadurch, dass der erstgenannte schon bei 22 Volt Eingangsspannung „zündet“, also Energie umwandelt und als Wechselstrom anbietet, der zweite laut Datenblatt erst bei 24,5 Volt. Den Hoymiles-Wechselrichter erlebe ich ihn als sehr zuverlässig, zum Deye kann ich leider nichts berichten, das Gerät habe ich nicht hier und nicht getestet. Hier bin ich für Deine Erfahrungsberichte dankbar und bitte sie gerne in eine der folgenden Versionen der FAQ.

Zu der niedrigeren Startspannung noch Folgendes: Da die PV-Module meist recht zügig auch schon bei wenig Einstrahlung ihre Nenn-Spannung erreichen (die deutlich über 20 Volt liegt), spielt das mit der leicht höheren Startspannung eines Wechselrichters im Prinzip keine Rolle. Das zweite Gerät (Deye) hat integriertes WLAN, was gegebenenfalls das Auslesen direkt an der „Quelle“ einfacher machen kann, nur: WLAN ist nicht gleich WLAN, das kann auch proprietär sein. Sollte ich so ein Gerät mal „in die Finger“ bekommen, teste ich das gerne für Dich durch.

Wichtig ist, dass der Wechselrichter vor allem die maximale Spannung (und den maximalen Strom) des PV-Moduls/der PV-Module „verkräftet“, das kannst Du den jeweiligen Datenblättern entnehmen. Ein Datenblatt (beispielhaft liegt mir eines vor von JA-PV-Modulen) zeigt mir folgende Werte: 385 Watt peak (→ o.k.), max. Spannung: 35,04 Volt (→ o.k.), max. Strom: 10,99 Ampere (→ o.k.). Primär ist es wichtig, dass die maximale Eingangsspannung des Wechselrichters nicht überschritten wird, das verkürzt die Lebenszeit des Geräts erfahrungsgemäß drastisch!

Wieso haben die PV-Module nicht einfach 400 Watt, was soll dieses „peak“?

Ja, das ist ein guter Punkt. Ich gebe zu: Bei Verbrauchern wie z.B. meinem LED-Projektor, steht auch nichts von „peak“, obwohl er nur bei sehr heller Bildwiedergabe wirklich die Leistungsaufnahme aufweist, die auf dem Gerät angegeben ist.

Ich nehme an, dass hier die Hersteller sichergehen wollten, dass kein Käufer mit Beschwerden kommt, dass die angegebene Leistung nicht aus dem Modul herauskommt. Es soll deutlich sein, dass es sich hier um eine maximale Leistungs-Ausbeute zu bestimmten Zeitpunkten mit optimalen Bedingungen handelt, also bei definierter Modul-Temperatur (25°C), direkter und unverschatteter Sonnen-Einstrahlung (auch keine Höhenwolken oder andere Lufttrübungen). Es ist gut möglich, dass nach einer Gewöhnungsphase kein Mensch mehr von „peak“ sprechen wird, da es zu einer Selbstverständlichkeit geworden sein wird.

Brauche ich Verlängerungskabel von den Modulen zum Wechselrichter, und wenn ja: Welche?

Ob eine Verlängerung nötig sein wird, richtet sich unmittelbar nach dem Montage-Ort der Module und des Wechselrichters. Die Module selber haben zwei Anschlusskabel (Plus & Minus) mit einer Länge von je 0,3 bis 1 Meter, abhängig von Fabrikat und Modell. In der Folge könnte man ohne Verlängerungskabel auskommen, wenn der Aufbau „eng“ ist, sich also PV-Modul neben PV-Modul und dahinter mittig der Wechselrichter befinden.

Sollte es einen etwas anderen Aufbau geben und in der Folge eine Verlängerung erforderlich werden, so werden paarweise Kabel mit so genannten MC4-Steckern bzw. MC4-Buchsen benötigt. Um die Verluste auf den Leitungen klein zu halten, empfehle ich einen Leitungsquerschnitt von 2,5 bis 6 mm². Diese Art Leitungen sind gut erhältlich, ich habe hier mal ein Beispiel herausgesucht:

[Verlängerungskabel 6mm² kompatibel mit MC4-Solkabel rot/schwarz inkl. Stecker 2 x 2m](#)

Natürlich sind auch andere Längen erhältlich und es gibt mehr Lieferanten, dies ist nur ein Beispiel! Kabel mit MC4-Steckern und -Buchsen sehen beispielsweise so aus (hier, rechts, mal zweifarbig):



Zu den in solchen Verlängerungskabeln auftretenden Verlustleistungen kommen wir gleich in der nächsten Frage:

Wie viel Verlustleistung habe ich zu erwarten bei einer Verlängerung der PV-Modul-Anschlüsse?

Das hängt von mehreren Umständen ab, und ich möchte hier nur eine Orientierung dazu geben: Das Material in den Leitungen ist zumeist Kupfer, und man hat bei unterschiedlichen Leitungsquerschnitten unterschiedliche Widerstandswerte je Länge (je dicker das Kabel, desto geringer der Widerstand). Zusätzlich bietet ein wärmeres Kabel etwas mehr Widerstand als ein kühles, daher hier einige Annahmen: Es soll sich um eine Kupferleitung handeln, wir nutzen 2x5 Meter Verlängerung, also 10 Meter Verlängerung in Summe, Temperatur des Kabels selbst sei 20°C, die Sonneneinstrahlung sei gut, das Modul liefere 10 Ampere Strom. Dann hätten wir bei vier exemplarischen unterschiedlichen Querschnitten von der Größenordnung her etwa diese Verlustleistungen:

Bei **2,5 mm²: 1,8 Watt**, bei **4 mm²: 1,1 Watt** und bei **6 mm²: 0,7 Watt**

Wie gesagt: Das sind Näherungswerte für gute Sonnen-Verhältnisse, aber man kann erkennen, dass sich auch schon bei 2,5 mm² Leitungsquerschnitt die Verluste in Grenzen halten bei 2*5 Meter Verlängerung, hier wären es bei einem 400-Watt-Modul weniger als ein Prozent. Mit diesen Werten kannst Du die für andere Längen einfach umrechnen. Bei 2*20 Meter bspw. vervierfachen sich die Werte entsprechend, möglicherweise tendierst Du dann bei einer solchen Kabellänge zu einem größeren Leitungsquerschnitt, um die Verluste klein zu halten.

Ist beim Wechselrichter, den ich bestelle, ein passendes Kabel dabei für die Schuko-Steckdose?

In aller Regel ist das nicht der Fall, ein „naggisch“ bestellter Wechselrichter wird weder für eine Wieland- noch für eine Schuko-Steckdose ein Kabel im Lieferumfang haben. Aber: Viele Händler bieten schon bei der Bestellung eines Wechselrichters als Options-Auswahl ein passendes Kabel mit an. Um im Beispiel oben zu bleiben:

Der Hoymiles HM600 wie auch der Deye SUN600G3-EU-230 haben als Ausgang einen so genannten Betteri-BC01-Stecker. Und einer der vielen Händler, wo ich die Option der Mitbestellung gesehen habe, wäre beispielhaft (Stand November 2022) Conrad Elektronik:

Balkonkraftwerk Mikro Wechselrichter DEYE SUN600G3-EU-230

★★★★★ (0) Bestell-Nr.: 838401264 - 62 Hst.-Teile-Nr.: SUN600G3-EU-230 EAN: 426237767269

Datenblatt  [Datenblatt 838401264 B...](#)
[Alle anzeigen](#)

Varianten

- Mikro Wechselrichter DEYE SUN600G3-EU-230 €
- Betteri BC01 2m Anschlussleitung Schuko**
- Betteri BC01 Endkappe
- Mikro Wechselrichter DEYE SUN600G3-EU-230 600W

Online verfügbar (1060 Stück)
Lieferung: Mi., 30.11.2022 bis Do., 01.12.2022

Verkauf und Versand durch: [venforce](#)

330,07 €
inkl. MwSt.

✓ **Kostenfreier Versand**
versandkostenfrei ab 119,00 € Bestellwert bei dies

Menge in Stück	Preis	Ersparnis
10	327,89 €	1% = 2,18 €
20	324,99 €	2% = 5,08 €
50	321,53 €	3% = 8,54 €
100	317,77 €	4% = 12,30 €



Anmerkung: Das war ein November-Preis. Derweil, im Mai 2023, liegt dasselbe Modell bei unter 170 Euro, wenn ein Preisvergleichs-Portal gefragt wird, das 800-Watt-Modell ist für unter 250 Euro zu haben, da die Wahrscheinlichkeit recht hoch ist, dass die Grenze von 600 Watt auf 800 Watt angehoben werden wird ([3], S. 25 ff).



Ein Anschlusskabel für Wechselrichter wie oben beschrieben (mit Schuko-Stecker auf der anderen Seite) sähe in etwa so aus wie nebenstehend. Links, gelb markiert, siehst Du die Betteri-BC01-Buchse.

Kann ich zwei PV-Module auch an einem Wechselrichter mit nur einem Anschluss-Paar betreiben?

Im Prinzip schon, sofern dort zwei Module „in Serie“, also hintereinander angeschlossen werden können (ist dem Datenblatt/der Anleitung des Wechselrichters zu entnehmen). Dann allerdings hast Du nur einen „Regler“ (MPPT abgekürzt [10]), und Deine beiden Module agieren wie ein einziges großes Modul mit allen Konsequenzen. Der Stromfluss durch beide Module wird von dem Modul bestimmt, das am wenigsten Licht erhält. Wird also eines Deiner Module auch nur zum Teil verschattet, wirkt sich das auch auf das andere Modul aus, und Du hast große Einbußen an Energiegewinnung. Analog dazu kannst Du auch die Module nicht mehr unabhängig voneinander ausrichten (z.B. West-Ost), denn auch dann bestimmt immer das Modul „im Schatten“, wie groß bzw. dann wie klein die Energiegewinnung sein wird.

Man kann zwei Module auch parallel betreiben, allerdings musst Du aus Sicherheitsgründen vor jedes Modul eine Sperr-Diode setzen (sind verbaut in MC4-Steckern erhältlich), um die Module zu schützen. In einer späteren Version der FAQ werde ich auch darauf noch näher eingehen.

Muss ich einen Shelly-Plug-S verwenden, wie im Workshop seinerzeit empfohlen?

An sich nicht, es macht Dir nur die Überwachung Deiner Energiegewinnung möglich bzw. etwas einfacher. Die Shelly-Geräte, welche sich einfach in die Schuko-Steckdose stecken lassen, sind für etwa 20 Euro erhältlich, sie sind extrem sparsam im Eigenverbrauch, und Du kannst bequem vom Sofa aus mit dem Browser auf dem Laptop/ Computer oder auf Deinem Handy sehen, was an Energie gerade gewonnen wird. Es gibt inzwischen recht viele Geräte auf dem Markt, die eine ähnliche Aufgabe erfüllen, die meisten davon sind allerdings teurer und/oder verbrauchen für sich selber mehr Energie (zwei recht gute Links zu Videos in Bezug auf Shelly-Plug-S am Ende der FAQ).

Ein weiterer Vorteil einer solchen Energie-Messvorrichtung ist aber, dass Du erkennen kannst, ob Dein Wechselrichter überhaupt arbeitet. In sehr seltenen Fällen kann es geschehen, dass trotz Sonneneinstrahlung der Wechselrichter nicht einschaltet. Da kann es helfen, ihn mal vom Netz zu trennen (also etwa per Fernbedienung den Shelly-Stecker auszuschalten) und wieder anzuschließen (den Shelly-Stecker aus der Ferne wieder einzuschalten).

So ein Shelly-Plus-S ist doch für den Innenbereich, kann ich den an der Außensteckdose verwenden?

Uneingeschränkt empfehlen kann ich das natürlich nicht, denn tatsächlich hat dieser Typ Steckdose (vermutlich IP20, auch angezeigt durch das kleine Haussymbol an der Unterseite) nicht die notwendige Schutzklasse für einen Außeneinsatz ([16]). Allerdings ist das Gerät sehr klein, und Außensteckdosen (meist mit Schutzart IP44, „fremdkörper- und spritzwassergeschützt“) haben in aller Regel einen Deckel. Wenn das ganze nicht gerade an einer „nackten“ Wand, die strömendem Regen ausgesetzt sein kann, montiert wird (und der Taster des Shelly zweckmäßiger Weise ohnehin unten ist, damit man ihn auch betätigen kann), habe ich keine Bedenken gegen einen Einsatz auf einem Balkon. Bei mir kann bspw. kein Regen an die Steckdose kommen, er müsste dazu „um die Ecke“ fallen, das halte ich für hinreichend unwahrscheinlich.

Hier ist ein Foto einer solchen Kombination, mach' Dir selbst ein Bild, ob Du es verantworten kannst bei Deiner Außensteckdose oder nicht.



Wie funktioniert die Anmeldung meines Balkonkraftwerks, was habe ich zu beachten?

Es gibt (aktuell noch, siehe [3] und [4]) **zwei notwendige Anmeldungen**: Die eine muss bei Deiner individuellen **Netzbetreiberin** (diejenige, welche auch den Zähler bei Dir hat montieren lassen) erfolgen, in meinem Fall (Ingelheim am Rhein) ist das die „Rheinhessische“ (Kurzform), für Mainz sind wohl in aller Regel die Stadtwerke zuständig (Deinen Netzbetreiber findest Du namentlich auf dem Zähler).

Die zweite Anmeldung ist bundesweit einheitlich und erfolgt im so genannten **Marktstammdaten-Register**, das lässt sich sehr bequem online (im Browser) machen. Die Adresse des Registers der Bundesnetzagentur lautet aktuell: <https://www.marktstammdatenregister.de/> [11]

Kann ich meine Anmeldung auch mit eigenen Schreiben durchführen?

Das sollte im Prinzip – auch wenn ich kein Jurist bin – gehen. Nur: Ich prophezeihe Dir, dass es der Verarbeitung Deiner Anmeldungen keinen zeitlichen Vorteil verschafft, wenn Du eigene Briefe oder ähnliche Dinge aufsetzt, um die Anmeldung(en) vorzunehmen. Deine Netzbetreiberin wird in aller Regel ein Formular als Download bereit halten, das Du ausfüllen und absenden kannst. Die Bundesnetzagentur (Betreiberin des Marktstammdatenregisters) wiederum hat den Vorgang des Anmeldens online abgebildet (und da ist man wirklich in wenigen Minuten durch(!)), wenn Du dort einen Brief hinschreibst, muss sich jemand dort des Schreibens annehmen, es vielleicht weiterleiten, eine andere Person wird dann beizeiten Deine Daten in das System eingeben, ggfs. gibt es Rückfragen, es ergeht also ein Schreiben wiederum an Dich ... Möchtest Du das wirklich? Oder ist es hier nicht doch leichter, das Online-Angebot ([11]) schlicht zu nutzen?

Muss ich eine spezielle „Energie-Steckdose“ (Wieland-Steckdose) setzen lassen?

Aus gesetzlicher Sicht: Nein. Es gibt keine gesetzliche Regelung, die Dich dazu verpflichtete (ja, das ist ein alter Konjunktiv II, und ich mag diesen sehr ;)), eine solche spezielle Steckdose zu verwenden (Wieland-Steckdose). Es ist eher als Wunsch der jeweiligen Netzbetreiber zu sehen, dem man aber nicht nachkommen muss (hier wird einfach nur die Unwissenheit der Mehrheit der Bevölkerung vorausgesetzt, so dass es in vielen Formularen als „verpflichtend“ zu finden/lesen ist). Mit der Balkon-PV-Anlage bis 600 Watt Ausgangsleistung am Wechselrichter ist man anmelde- aber nicht genehmigungspflichtig. Doch diese Art „Energie-Steckdose“ wurde nicht nur aus reiner Schikane erfunden, sie ist im Gegensatz zur Schuko-Steckdose auf beiden Seiten (Stecker und Buchse) berührungssicher, man kann also nicht an blanke Kontakte kommen. Und sie „verträgt“ mehr Leistung (ca. 4.000 Watt) als eine Schuko-Steckdose (3.680 Watt, dauerhaft ca. 3.000 Watt). Bei den vergleichsweise geringen Leistungsabgaben des Wechselrichters in unserem Fall aber spielt das überhaupt keine Rolle.

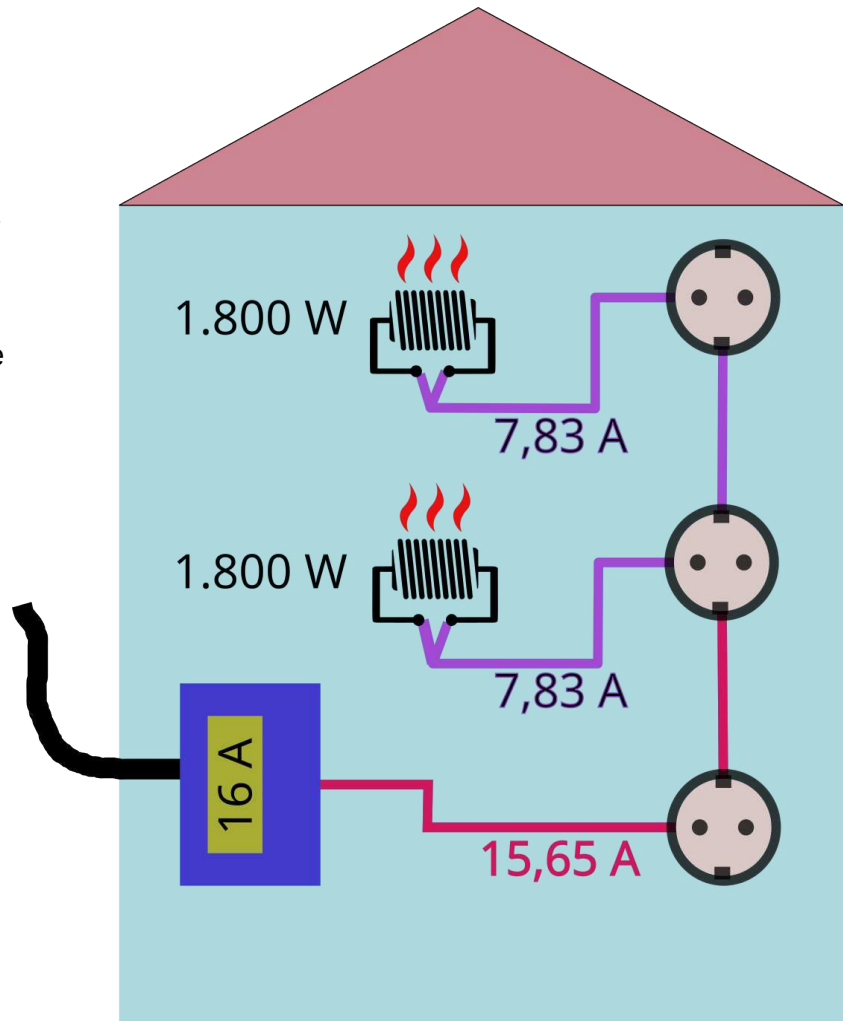
Kann ich das Balkonkraftwerk an praktisch jede Schuko-Steckdose meines Haushalts anschließen?

Im Prinzip ja, nur zwei wichtige Dinge sind zu beachten:

1) Dass die Steckdose (draußen, also eben auf Deinem Balkon o.ä.) spritzwassergeschützt ist (ist eine solche vorhanden, kann man es an der Klappe über der Steckdose erkennen. In keinem Fall würde ich es an eine Mehrfach-Steckdose anschließen, was technisch zwar funktioniert, aber aus Sicherheitsgründen zu vermeiden ist. Ohnehin: Von Mehrfach-Steckdosen (und deren meist völlig unterdimensionierten Schaltern) geht meiner Erkenntnis nach mehr Gefahr aus als von einem Balkonkraftwerk, vor allem, wenn mehrere davon (von den Mehrfachsteckdosen), vielleicht sogar mit zu geringen Leitungsquerschnitten hintereinanderhängen.

2) Der zweite Punkt ist vielleicht nicht ganz so leicht nachzuvollziehen, daher versuche ich es unten graphisch zu erläutern. Deine Balkonsteckdose (oder wo auch immer Du den Wechselrichter einsteckst) sollte „am Ende“ einer Leitung sein, keine Steckdosen sollten sich „dahinter“ befinden, so dass an derselben Leitung später noch mehrere Steckdosen folgen. Klingt merkwürdig? Jetzt vielleicht noch, aber ich beschreibe hier mal mit zwei Bildern (einmal ohne, einmal mit der Einspeisung durch PV), worin das Problem bestehen kann (man verzeihe mir die zweistelligen Kommazahlen, ich bin Ingenieur, das ist Berufskrankheit ;)):

Hier mal schematisch ein Haus, die dicke schwarze Leitung sei diejenige, welche von außen von Deinem Energieversorger zu Deiner Unterverteilung (Sicherungskasten) führt. An zwei Schuko-Steckdosen hängt jeweils eine elektrische Heizung mit je 1.800 Watt aktuellem Verbrauch. Die Leitungen seien hier mal die mit dem üblichen Leitungsquerschnitt von 1,5 mm², die sind nach VDE-Norm bis 18 Ampere belastbar (allerdings dürften sie dann auch schon leicht warm werden). Zu sehen ist hier schnell, dass in Summe ab der zweiten Steckdose ordentliche 15,65 Ampere fließen, der Leitungsschutz wird aber gut halten in dieser Situation, das auch auf Dauer. Würde an der letzten - noch freien - Steckdose auch noch ein Verbraucher angeschlossen, so dass die 16 Ampere dauerhaft deutlich überschritten werden, so würde „die Sicherung rausfliegen“, oder besser formuliert: Der Leitungsschutzschalter wird hier möglicherweise auslösen und diese Leitung von der Spannungsversorgung trennen, eben zum Schutz der Leitung.



Hier mal schematisch ein Haus, die dicke schwarze Leitung sei diejenige, welche von außen von Deinem Energieversorger zu Deiner Unterverteilung (Sicherungskasten) führt. An zwei Schuko-Steckdosen hängt jeweils eine elektrische Heizung mit je 1.800 Watt aktuellem Verbrauch. Die Leitungen seien hier mal die mit dem üblichen Leitungsquerschnitt von 1,5 mm², die sind nach VDE-Norm bis 18 Ampere belastbar (allerdings dürften sie dann auch schon leicht warm werden). Zu sehen ist hier schnell, dass in Summe ab der zweiten Steckdose ordentliche 15,65 Ampere fließen, der Leitungsschutz wird aber gut halten in dieser Situation, das auch auf Dauer. Würde an der letzten - noch freien - Steckdose auch noch ein Verbraucher angeschlossen, so dass die 16 Ampere dauerhaft deutlich überschritten werden, so würde „die Sicherung rausfliegen“, oder besser formuliert: Der Leitungsschutzschalter wird hier möglicherweise auslösen und diese Leitung von der Spannungsversorgung trennen, eben zum Schutz der Leitung.

Nun kommen wir zu der angekündigten Situation (Graphik auf der Folgeseite), dass in demselben Haus an der freien Steckdose unten (also näher an der Verteilung) der Wechselrichter der PV-Anlage angeschlossen würde und durch günstige Verhältnisse die vollen 600 Watt dort auch eingespeist werden.

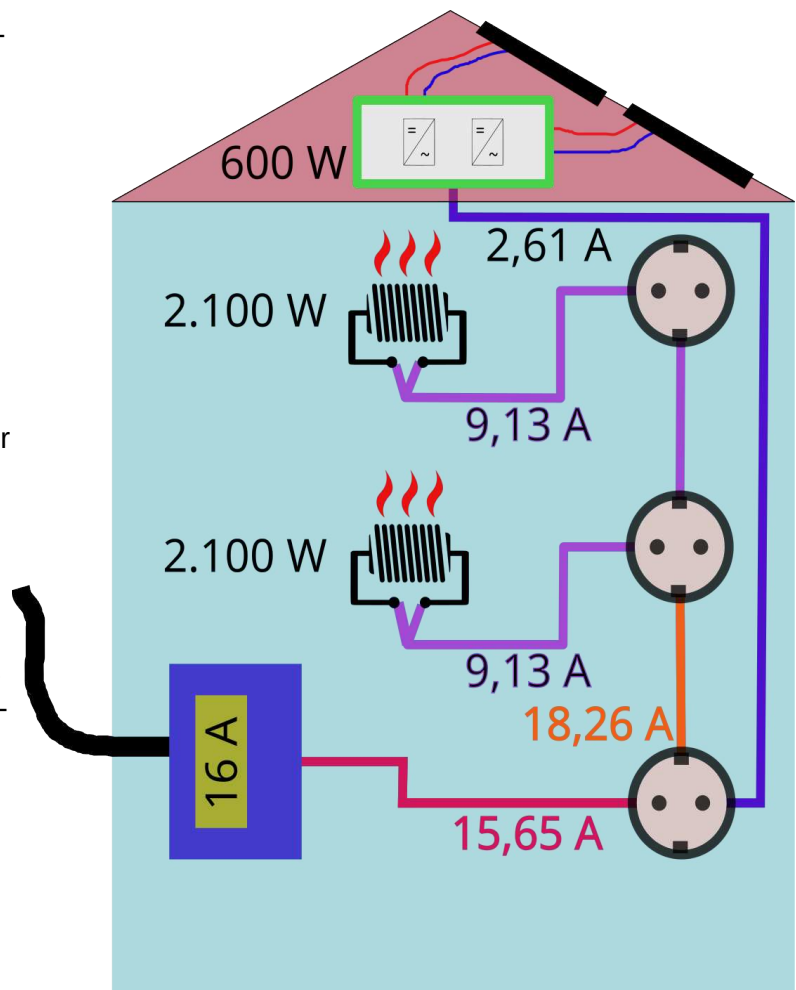
Damit liefert der Wechselrichter die maximal möglichen 2,61 Ampere an der unteren Steckdose in die Leitung, an sich erstmal eine schöne Sache. In diesem fiktiven Beispiel könnte ich aber nun

zwei andere Heizungen mit etwas größerer Leistung betreiben, hier mal mit je 2.100 Watt (das trägt eine Schuko-Steckdose noch recht gut). In den violett-farbenen Leitungs-Abschnitten fließen damit je 9,13 Ampere, das ist kein Problem. Nun aber der unschöne Effekt:

Von außen werden hier 15,65 Ampere (3.600 Watt) bereitgestellt, vom Wechselrichter kommen weitere 2,61 Ampere (600 Watt), und damit wird der Leitungs-Abschnitt zwischen der ersten und der zweiten Steckdose mit über 18 Ampere belastet.

Damit hätte ich auf einer haushaltsüblichen Leitung mit 10 Meter Länge schon eine Verlustleistung von annähernd 80 Watt ($2 \cdot 10 \text{m} \cdot (18,26 \text{A})^2 \cdot 0,018 \Omega \cdot \text{mm}^2 / \text{m} / 1,5 \text{mm}^2$ [12]), die Leitung (hier der orange-farbene Abschnitt) könnte also zumindest schon warm werden, wenn auch wohl nicht bedrohlich (siehe nächste Frage).

Ich gebe zu, das Beispiel ist tatsächlich etwas weit hergeholt, wenn auch nicht völlig unmöglich. Und gerade der VDE ist früher mit diesem konstruierten Fall als Argument gegen Balkonkraftwerke auch ins Feld gezogen. Dieselben Geräte würden, nur etwas anders angeschlossen (von unten nach oben: Heizung mit 2.100 Watt, Heizung mit 2.100 Watt, Wechselrichter mit 600 Watt Einspeisung), die Gefahr einer Erwärmung der Leitung nicht hervorrufen. Der vorher belastete Abschnitt mit den 18,26 Ampere hätte nur noch 6,52 Ampere zu verkraften und wäre damit ein gutes Stück weiter weg vom Bereich einer Erwärmung oder gar Überlastung.



Als Merksatz vielleicht: NACH dem Wechselrichter sollten nicht noch (starke) Verbraucher hängen.

Zur Verdeutlichung (jetzt konstruiere ich mal einen Fall), weil das Beispiel oben vielleicht etwas sperrig erscheint, und gerade die Balkon-Steckdose in aller Regel eben doch am „Ende der Nahungskette“ hängt (dahinter kommt meist nichts mehr => alles o.k.), habe ich hier noch etwas Griffigeres, das die Situation in der zweiten Graphik vorhin auch veranschaulichen kann:

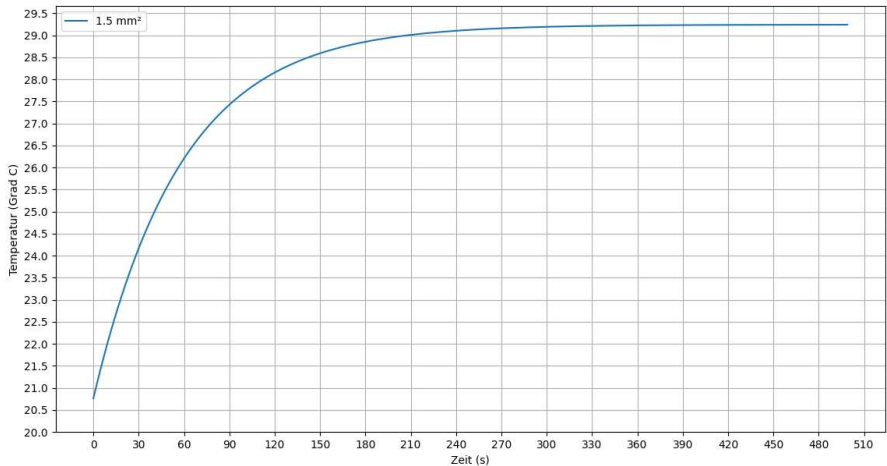
Stell' Dir vor, Du möchtest Deinen Elektrogrill zu sonniger Stunde im Juli im Garten betreiben, vielleicht sind es sogar zwei Grills mit gut 2.000 Watt jeweils, weil Du ein paar Gäste erwartest. Dazu steckst Du in die Nachbarsteckdose neben derjenigen, wo Dein Wechselrichter gerade komplette 600 Watt in Dein Hausnetz einspeist, ein Verlängerungskabel bis zum Grillplatz im Garten. Dann kann es für die Leitung etwas eng werden ... der Leitungsschutz "sieht" ja nicht, dass da noch 2,6 Ampere (die 600 Watt durch den Wechselrichter) beigesteuert werden, liefert munter seine 16 Ampere, während in dem Kabelabschnitt (Verlängerungskabel Richtung Elektrogrills) über 18 Ampere fließen. Dennoch wird dies noch nicht zu einem „fröhlichen Gummi-Barbeque“ werden oder gar nach „Ampere riechen“, denn dazu müssten diese Grills dauerhaft heizen. Diese jedoch schalten in Intervallen stets wieder Leistung zu und ab, so dass auch hier keine Folgen zu erwarten sind, auch, wenn ich persönlich immer mal wieder an der Leitung die Temperatur ertasten würde :)

Interessanter Weise interessiert es aber niemanden (beim VDE), wenn Du in der Küche Toaster, Kaffeemaschine, Wasserkocher, Mikrowelle, Waffeleisen und ggfs. noch den Staubsauger an derselben Leitung betreibst, das wiederum sollte mehr Beachtung finden, denn das ist gar nicht so selten der Fall und etwas weniger „konstruiert“.

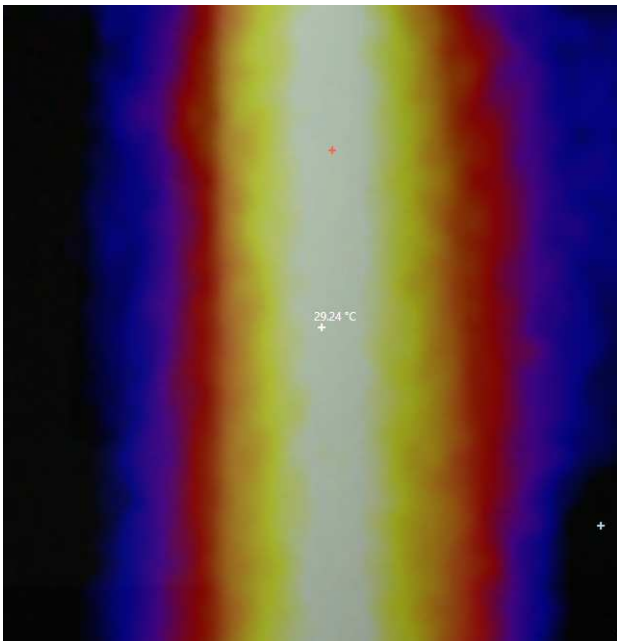
Diese unter Überlast stehende Leitung aus der Frage vorher, wie warm wird die denn?

Im ersten Anlauf habe ich das Beispiel nicht exakt nachgestellt (da ich die „übliche“ 3-polige NYM-Leitung nicht da hatte), wohl aber etwas, was in die Richtung geht: Ich habe ca. 39 Meter Leitung mit etwa 90 Watt belastet und beobachtet, wie stark sie sich erwärmt. Bei etwas unter 21 Grad Celsius ging es los, am Ende

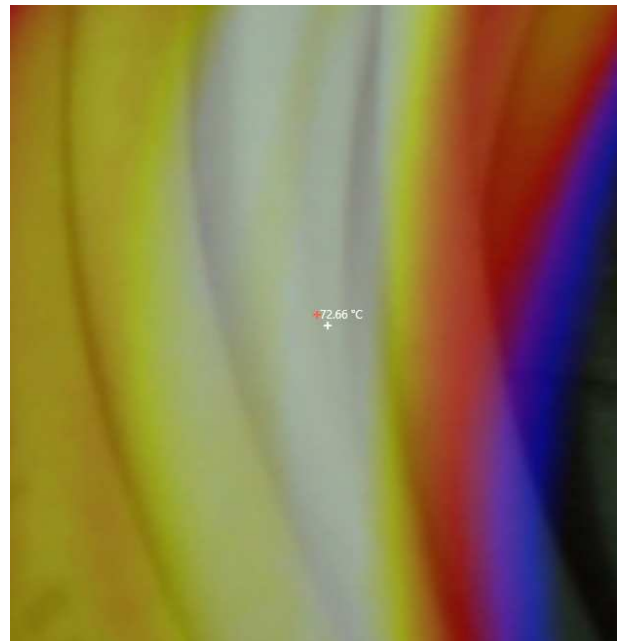
pendelte sich die Leitung bei gut 29 Grad Celsius ein (Wärme-Zufluss und Wärme-Abgabe waren dann im Gleichgewicht). Das war allerdings eine Leitung „an der Luft“, keine Leitung in der Wand. Wie gut die Wärme-Ableitung in der Wand funktioniert (besser, dann wird die Leitung nicht so warm oder eben schlechter, dann kann die Leitung auch wärmer als 29°C werden), kann ich nicht ganz so leicht nachstellen. Hier nebenstehend die im Nachgang erstellte Simulation, die mein Messergebnis recht gut nachstellt, auch wenn der Zeitverlauf verkürzt ist.



Bei meinem Versuch wurde mir aber auch noch anschaulich vor Augen geführt, wie riesig der Unterschied zwischen einer einzelnen belasteten Leitung zu mehreren nebeneinander liegenden belasteten Leitungen ist (im Übrigen derselbe Grund, warum Du das Kabel einer Kabeltrommel stets vollständig abwickeln solltest, wenn Du ein etwas stärkeres Gerät am Ende betreiben möchtest, denn sonst wird es „lecker warm“, wie mein Vater immer zu sagen pflegte. Links ist der einzelne (an der Luft befindliche) Leiter, rechts liegen viele mit derselben Stromstärke belasteten Leiter nebeneinander:



(gemessenes Maximum: 29,24°C)



(gemessenes Maximum: 72,66°C)

Darf ich dann (s.o) keinen Elektrogrill mehr im Garten betreiben, wenn ich PV-Strom erzeuge?

Doch, natürlich. Nur würde ich vorsichtshalber die Grills an einen anderen Stromkreis (also eine andere „Sicherung“, einen anderen Leitungsschutzschalter) anschließen oder wie angedeutet regelmäßig prüfen, ob eine Zuleitung ggfs. zu warm wird. In meinem Fall in meiner Wohnung hieße das: Wenn ich solche starken Verbraucher hinter(!) dem Wechselrichter betreiben wollte, steckte ich sie nicht am Balkon oder im Wohnzimmer ein (bei mir derselbe Stromkreis – das kann man feststellen, wenn man mal den Leitungsschutzschalter, alias „die Sicherung“, ausschaltet und mal die Verbraucher kontrolliert) – sondern in der Küche nebenan oder eben im übernächsten Raum.

Dieser Umstand (Punkt hier und der davor) ist im Übrigen der (vorgeschobene) Grund, warum die Netzbetreiber und der VDE anfangs noch auf eine eigene Zuleitung zum Wechselrichter, also zur Energie-Erzeugung bestehen wollten. Das war eben nicht nur Schikane, sondern bietet tatsächlich eine zumindest kleine zusätzliche Sicherheit, die bei 600 (bzw. 800 [4]) Watt Einspeisung aber an sich keine Rolle spielt.

Wenn Du den Tip (oben der Satz in ROT) beherzigst, bist Du aber stets auf der sicheren Seite.

Wie sicher ist denn der Betrieb eines solchen Wechselrichters an den PV-Modulen?

Laut Verbraucherzentrale waren Ende 2021 schon über 190.000 solcher Geräte in Deutschland im Einsatz ([6]), und es hat noch keinen einzigen Fall von Sach- oder Personenschäden gegeben. An dieser Stelle muss ich anmerken, dass Mitte April in dem verlinkten Artikel der Verbraucherzentrale noch einige Fehler enthalten sind/waren, ich habe diese aber bereits darauf hingewiesen. Die Wechselrichter sind im Übrigen im Innern vergossen, das dient auch der Kühlung des Geräts im Betrieb. Solltest Du einen solchen Wechselrichter (wie auch immer Du auf ein solch schmales Brett gekommen sein magst) öffnen, so ist er mit höchster Wahrscheinlichkeit danach richtig kaputt.

Ist ein eigener Stromkreis für den Betrieb des Balkonkraftwerks erforderlich?

Nein. Das bedeutete ja, dass Du eigens vom Balkonkraftwerk eine Leitung (s.o.) zu Deiner Unterverteilung (alias „Sicherungskasten“) legen lassen müsstest. Auch das stand mal auf dem großen „Wunschzettel“ der Netzbetreiber (und ggfs. VDE), um wirklich sicher zu sein, dass keine Gefahr besteht (siehe oben), doch das wurde recht schnell fallen gelassen. Als Anmerkung: In den Niederlanden sind Balkonkraftwerke auch mit höheren Leistungen zugelassen und dort wird immer(!) der Schuko-Stecker verwendet. Es gab noch keinen ernsten Zwischenfall dort (zumindest nach meiner Kenntnis, andernfalls bitte gerne Notiz an mich, Kontaktadresse ist am Ende).

Ich habe noch einen alten Stromzähler mit einer „Drehscheibe“ drin, darf ich trotzdem loslegen?

Jain :)

Aktuell (Stand Mai 2023) ist es noch so: Wenn Du die Anmeldung beim Netzbetreiber durchgeführt hast (mit dem Tag des Einwurfs der Anmeldung in den Briefkasten im Prinzip), darfst Du das Balkonkraftwerk anschließen. Der Zähler muss seitens der Netzbetreiberin getauscht werden, das wird dann früher oder später geschehen (ist aber dann nicht mehr Dein Problem).

Und Obacht: Wenn Du Dein Kraftwerk NICHT angemeldet hast und einen alten Zähler damit zum Rückwärtslaufen bringst (ja, das ist technisch so), dann ist das – zumindest aktuell noch - illegal und strafbar, denn in dem Moment begehst Du de facto eine Steuerhinterziehung. Darum schrieb ich eingangs das „Jain“. Mit der Anmeldung beim Netzbetreiber bist Du da auf der sicheren Seite.

Noch einmal die Anmerkung: Sollte der jüngste Vorstoß des VDE aus dem Januar umgesetzt werden, würde der Umbau zu einem neuen Zähler nicht mehr automatisch erfolgen + der Betrieb an einem „Drehscheiben-Zähler“ wäre erlaubt [4], und ein rückwärts drehender Zähler möglich(!). Ein sich rückwärts drehender Zähler ist monetär das Beste, was Dir passieren kann.

Ist die Anmeldung wirklich an zwei Stellen (Netzbetreiber + Bundesnetzagentur) nötig?

Ja, aktuell ist das noch so (hier könnte die Antwort schon enden), das kann sich aber sehr bald ändern ([3]). Vor allem ist wichtig, dass Du das so genannte „**Inbetriebnahmedatum**“ der PV-Anlage

sowie auch die Konfiguration Deiner Anlage übereinstimmend angibst, also bspw. „2 Module á 385 Watt + Wechselrichter 600 Watt“. Bei Nicht-Übereinstimmung kommst Du mit merkwürdigen und recht argwöhnischen Fragen in Kontakt, und es wird mehr Schriftwechsel geben. Wenn die Angaben vollständig übereinstimmen, werden auch keine Rückfragen kommen (mit nahezu 100% Wahrscheinlichkeit).

Muss ich als Mieter:in jemanden fragen, ob ich die Module montieren darf?

Ja, das Einverständnis des Vermieters/der Vermieterin sowie ggfs. der Wohnungverwaltung muss eingeholt werden. Erfahrungsgemäß sind Vermietende in diesen Zeiten aber deutlich eher zu einer Zusage geneigt als vielleicht noch 2021. Ferner gibt es bereits Urteile, die „pro Mietpartei“ sprachen, ein gutes Beispiel dazu gab es in Stuttgart [13].

Sei bei der Montage „lieb“ zum Fremdeigentum, befestige bspw. Deine PV-Module mittels Klemm-Technik, bestenfalls unterlegt mit alten Fahrrad-Schläuchen (wetterfest und fast unverwüstlich), und nicht durch Bohrungen und Dübel (es sei denn, es ist Dir ausdrücklich erlaubt, so vorzugehen). Ich habe meine PV-Module auch so montiert, dass ich sie bei meinem Auszug irgendwann in jedem Fall ohne Spuren an Fassade oder Balkon wieder werde mitnehmen können.

Spätestens mit der Anerkennung von „steckerfertigen Klein-PV-Anlagen“ als „privilegierte Maßnahme“ kann Dir im Prinzip aber wirklich niemand mehr die Installation eines Balkonkraftwerks verwehren! ([3]).

Mein Balkon hat keine Außensteckdose, wie gehe ich jetzt vor?

Als Mieterin oder Mieter solltest Du auch da Deinen Vermieter/Deine Vermieterin fragen, ob a) eine Außensteckdose komplett durch einen Elektro-Installationsbetrieb montiert werden soll (auf Kosten der Vermietungspartei, ggfs. unter Deiner Beteiligung oder Du übernimmst die Kosten vollständig) oder ob b) Du selber ein Loch durch die Wand bohren darfst. Nachteil dabei: Wenn Du rechtlich auf der korrekten Seite bleiben möchtest, müsstest Du das Loch so groß machen, dass ein Schuko-Stecker hindurchpasst, denn als Laie darfst Du einen solchen ja nicht montieren oder demontieren. Rechtlich sicher für Dich ist dann praktisch nur das Bohren als solches.

Wohnst Du in Eigentum, so wirst Du vermutlich Deine WEG (Wohnungseigentümergeinschaft) fragen müssen, ob Du eine Außensteckdose montieren lassen darfst oder auch nur durch die Außenwand bohren darfst, denn bei vielen Teilungserklärungen gehört der Außenbereich zum Gemeinschafts-Eigentum. Seit 2020 gilt hier aber der Mehrheitsentscheid für die Zustimmung, wenn es um ein Balkonkraftwerk geht, das dürfte sich dann auch auf die Außensteckdose beziehen.

Beim Anbringen (Bohren) an der Hausfassade gilt das mit Vermietenden bzw. WEG natürlich analog zum Bohren durch die Wand zum Balkon.

Ich wohne in einem denkmalgeschützten Gebäude, darf ich dann trotzdem ein Balkonkraftwerk haben?

Dem schicke ich voraus: Ich bin kein Jurist, und in diesem Leben werde ich auch keiner mehr, mir fehlt vielleicht ein Gen, wer weiß ;)

Aber ernsthaft: Es gibt meines Wissens eine Art Patt, was „Klimaschutz“ versus „Denkmalschutz“ angeht, beides steht in der Verfassung. Aus meiner Sicht und nach dem, was mir bislang zugetragen wurde, hat man recht gute Chancen, wenn der Montage-Ort der PV-Module nicht oder kaum öffentlich einsehbar ist. Wichtig ist in jedem Fall, dass die Bausubstanz nicht beschädigt wird. Es steigert also auch die Chancen, wenn die Art der Montage sicherstellt, dass man alles wieder ohne jede Spur entfernen kann, wenn es erforderlich wird.

Die Rechtssprechungen sind wohl, da hier die „unteren Denkmalschutzbehörden“ zuständig sind, also die auf kommunaler Ebene, extrem unterschiedlich. Es besteht aber Hoffnung, dass die Zeichen der Zeit und die Notlage sogar bei diesen Behörden langsam in das Bewußtsein sickert, denn was nützt den Leuten ein schönes Gebäude, wenn man keinen Strom mehr für einen Kühlschrank hat (ist plakativ formuliert, aber im Prinzip ist es so, mal von „oben“ betrachtet)?

Mein Tip: Versuchen Sie es, geben Sie nicht nach, suchen Sie auch nach vergleichbaren Situationen in Ihrer Nähe, die mit der kleinen PV-Anlage „durchgekommen“ sind.

Hoffnungsschimmer hier in Rheinland-Pfalz aus dem März 2023: Eine Gesetzesnovelle hat dafür gesorgt, dass das Recht auf PV-Anlagen dem Denkmalschutz überzuordnen ist, es sei denn, es sprechen „harte Gründe“ dagegen (ich muss vermuten, dass es um potentielle Beschädigung des denkmalgeschützten Gebäudes dabei geht, was ein „harter Grund“ wäre).

Schaue auch gerne nach alternativen Montage-Methoden, also eventuell hinter der Balkon-Brüstung, wenn es davor nicht erlaubt ist, denn in aller Regel sollte es Dir freigestellt sein, was Du auf Deinen Balkon stellst, solange es nicht explizit (wie Wäscheständer manchmal) ausgeschlossen ist.

Ich habe schon eine PV-Anlage auf dem Dach, kann ich auch einfach ein Balkonkraftwerk anmelden?

Jain (wieder einmal). Es gibt keine einfache Antwort auf diese Frage. Mal angenommen, Deine bestehende PV-Anlage ist autark und von ihr wird nichts in das öffentliche Netz eingespeist: Dann ist es kein Problem, dann wirst Du so „gewertet“ wie jemand, der keine bestehende PV-Anlage hat.

Deine Anlage speist überschüssige Energie in das öffentliche Netz ein, Du bekommst also eine Einspeise-Vergütung nach dem EEG? Dann hängt es genau in diesem Fall davon ab, wie Du Dein Balkonkraftwerk anschließen möchtest:

a) Du beabsichtigst, das Balkonkraftwerk über denselben Zähler mitlaufen zu lassen, worüber auch Deine bestehende Anlage Energie in das öffentliche Netz einspeist? Dann handelt es sich um eine Erweiterung der bestehenden Anlage, und Du würdest für durch das BKW zusätzlich eingespeiste Energie ebenfalls eine Einspeisevergütung erhalten. Diese Art Erweiterung benötigt den „Segen“ einer elektrotechnischen Installationsfirma, denn diese Abnahme darfst Du als Laie nicht durchführen. Weiterhin muss dann die veränderte Anlagengröße der Bundesnetzagentur gemeldet werden sowie dem Netzbetreiber. Spannend bleibt die Frage, wie das mit der Fern-Abschaltung Deiner dann größeren Anlage aussieht, denn der Netzbetreiber behält sich ja aus Netz-Stabilisierungsgründen vor, Deine Anlage abschalten zu können (wenn gerade zu viel ein der Gegend eingespeist wird). Ich frage mich, ob das BKW dann mit abgeschaltet werden können muss oder ob der Netzbetreiber damit zufrieden ist, die ursprüngliche Anlage abschalten zu können, und ich frage mich, ob das überhaupt möglich sein wird, wenn beide Anlagen über denselben Zähler laufen.

b) Du möchtest Dein BKW über einen von der ursprünglichen PV-Anlage unabhängigen Stromzähler an das Netz anschließen, so dass die beiden Anlagen unabhängig voneinander in das öffentliche Netz einspeisen werden, ferner verzichtest Du bei dem BKW auf eine Einspeise-Vergütung? Dann dürftest Du genau so behandelt werden wie jemand, der keine bestehende PV-Anlage hat. Dein neues BKW fällt also wieder unter die so genannte „Bagatell-Grenze“, es ist keine Einrichtung einer Fern-Abschaltung nötig, Du kannst alles selber anschließen und anmelden.

Du siehst: Je nachdem, wie Du Dein neues Balkonkraftwerk anschließen möchtest, kann es sehr einfach aber auch ausreichend aufwendig werden. Wovon ich in jedem Fall aber dringend abraten möchte ist, lediglich zwei zusätzliche PV-Module an eine bestehende Anlage (Wechselrichter) mit anzuschließen, denn das kann ohne Durchrechnen und prüfen eines Elektro-Installationsbetriebs richtig „ins Auge“ gehen.

Was im Zweifel immer helfen wird: Ein Blick in den §9 des EEG, „Technische Vorgaben“ [14].

Kann ich mit mehreren Balkonkraftwerken vielleicht eine größere PV-Anlage machen?

Naja, das ist schon tief in der Grauzone bzw. auch schon jenseits davon. In Anbetracht der sehr schwierigen Lage um die Fachkräfte, welche eine PV-Anlage größerer Art errichten können, ist der Gedanke tatsächlich naheliegend und sehr verlockend. Bis zu einer Anlagengröße von 30 kWp gilt ja seit Beginn 2023 die Befreiung von der Mehrwertsteuer, das also ergäbe keinen Unterschied. Allerdings ist die Summer der Leistung der Wechselrichter nicht mehr unterhalb der Bagatell-Grenze von 600 Watt (später in diesem Jahr dann hoffentlich 800 Watt). Spätestens an der Stelle wird es ohne Hilfe von außen scheitern, denn der Netzbetreiber behält sich bei Erzeugungsanlagen oberhalb der Bagatell-Grenze vor, die Erzeugung von außen bei Bedarf abschalten zu können, um Netz-Überlastungen zu vermeiden.

Aber stellen wir uns mal technisch vor, wie das Ganze gehen könnte: Sagen wir, Du möchtest 20 Module und 10 steckerfertige Wechselrichter betreiben, also gewissermaßen 10 Balkonkraftwerke. Diese Module montierst Du auf dem Dach. Dann wären unter diesem Dach die 10 Wechselrichter anzuschließen, aber wo? Wenn Du auf dem Dachboden mehr als einen Stromkreis hast, wäre das schon etwas Besonderes. Bei so viel Einspeisung würde ich versuchen, diese Energie-Einspeisung auf alle drei Außenleiter (Phasen) zu verteilen, also etwa 3 Wechselrichter auf „L1“, weitere 3 auf „L2“ und die übrigen 4 auf „L3“.

Und da wird es schon „kitzlig“, denn ich weiß nicht, ob und wie sich die Wechselrichter abstimmen könnten, ob es nicht zu einer Art „Aufschaukel“-Effekt kommt, denn jeder einzelne davon versucht ja die Spannung soweit zu erhöhen, dass er die Energie aus den jeweils beiden PV-Modulen möglichst gut ans Netz abgeben, also einspeisen kann. Das versucht der an derselben Leitung angeschlossene Wechselrichter aber auch ... Du siehst: Das wäre schon ein sehr experimenteller Aufbau, und vor einer festen Installation würde ich als Ingenieur erst einmal herausfinden wollen, wie die Geräte reagieren, denn so hat sich der Hersteller der Wechselrichter das Ganze sicherlich nicht gedacht :)

Es gäbe für dieses Dilemma noch einen Ausweg: Es gibt Wechselrichter, die mehr als zwei Module, bspw. 4 PV-Module, „verkräften“ und auf einem Außenleiter (Phase) einspeisen. Wenn man davon drei nähme, hätte man einen Wechselrichter je Außenleiter, das ist technisch unproblematisch, da die drei sich nicht untereinander „abstimmen“ müssen, wer wie hoch die Spannung erhöht, um die Energie einzuspeisen. So wären bei einem Modul-Typ mit 400 Wp knapp 5 kWp (12 Module) möglich mit drei Wechselrichtern á 1.600 Watt Ausgangsleistung. Dennoch: Es scheitert an der Nicht-Abschaltbarkeit seitens des Netzbetreibers, entsprechend wird sich auch kein Elektro-Installateur finden, der so eine Anlage abnimmt, von der Anmeldung ganz abgesehen ...

Einzigste Möglichkeit für so eine Anlage aus meiner Sicht: Kein Kontakt zum öffentlichen Netz, also als reine Insel-Lösung. Nur: Dann brauchst Du ganz andere Wechselrichter („inselfähig“) und auch einen passenden Speicher, oder Du steckst Deine Verbraucher vom Insel-Stromkreis in den von außen versorgten, wenn die PV-Versorgung nachlässt ... es ist beliebig komplex und aufwendig, und die Kosten werden mit Sicherheit weit vierstellig sein für so etwas.

Kann ich zwei Module auch unterschiedlich ausrichten, zum Beispiel West+Ost statt Süd+Süd?

Natürlich geht das. Nur: Bei dem Wechselrichter muss für eine unterschiedliche Ausrichtung jedes der Module an einen eigenen Eingang angeschlossen werden (das ist bei den eingangs genannten Geräten der Fall), der Wechselrichter braucht also zwei unabhängige so genannte MPPT (Multi-Maximum Power Point Tracker), eines pro PV-Modul. Der Grund (weiter oben auch schon beschrieben) ist der so genannte „Gartenschlauch-Effekt“, der bei nur einem MPPT (beide PV-Module sind in Serie an einem Anschluss am Wechselrichter) besonders zutage träte: Das am wenigsten beleuchtete Modul würde hier den Stromfluss bestimmen, der durch beide Module fließen kann

➔ Bei unterschiedlichen Ausrichtungen hätte man also immer die Schattenseite als die bestimmende Seite. Bei den Wechselrichtern mit zwei unabhängigen MPPT liefert jedes PV-Modul unabhängig von dem anderen seine Energie an den Wechselrichter ab, also egal, ob das andere Modul sonnen-abgewandt ausgerichtet ist oder gerade (partiell) einen Schatten abbekommt.

Ausrichtung oder Verschattung, was ist eher ausschlaggebend für die Energiegewinnung/-einbußen?

Ganz klar die Verschattung! Wenn Du zwei Module auch perfekt zur Sonne ausrichtest, dann aber durch einen benachbarten Ast oder einen Laternenpfahl quer über beide Module ein Schlagschatten liegt, so wirst Du enorme Einbußen verzeichnen in der Energiegewinnung (in diesem Beispiel auch mal >90 Prozent weniger Ertrag!). Sehr viel wichtiger als die Ausrichtung der PV-Module ist also, dass Du möglichst niemals einen Schatten darauf siehst. So gut wie jedes PV-Modul hat „in Serie geschaltete“ PV-Zellen, also wie an einer Leine aufgehängte einzelne kleine Energiequellen. Wenn eine davon komplett verschattet ist, bestimmt der geringe Strom, der dort hindurchfließen kann, den Gesamtstrom durch das gesamte Modul => große Einbußen wären die Folge.

Nochmal zusammengefasst: Bitte keinen Schattenwurf, danach kannst Du Dir Gedanken über die Ausrichtung machen.

Nachtrag (März 2023): Moderne PV-Module haben mehr und mehr so genannte Bypass-Dioden, die helfen, partielle Engpässe auf einem Modul (eben z.B. durch Teil-Verschattung) zu umgehen, so

dass der Verlust nicht mehr so riesig ist. Sie agieren als Umleitung, wenn durch eine PV-Zelle weniger Strom fließen kann. Wie aber bei allen vorgefertigten Lösungen: Das wird nicht bei jeder Art Verschattung helfen, aber eine kleine Hilfe wird das in vielen Fällen sicherlich sein. Achte dennoch möglichst darauf, dass kein Schatten längere Zeit auf Deine Module trifft.

Nachtrag (April 2023): Schüler:innen aus Baden-Württemberg haben eine Schaltung und Programmierung entwickelt, die dem Teil-Verschattungsproblem entgegenwirken kann, das könnte in der Tat sehr helfen, wenn es in die PV-Module als Standard-Schaltung einfließen sollte [15]. Dabei „pumpen“ sie in verschattete Teile, also in einzelne Solarzellen, Stromimpulse, so dass diese Zellen durchlässig bleiben und die Gesamtleistung des Modules nur wenig absinkt.

Wie lange „leben“ meine PV-Module und mein Wechselrichter?

Sofern Du pfleglich mit den Modulen umgehst, sie also nicht mit scharfen Mitteln reinigst (sondern in aller Regel überhaupt nicht!) sondern maximal mal mit einem feuchten Mikrofasertuch drübergehst, wirst Du sehr viele Jahre (einige Hersteller geben auch über 30 Jahre Lebensdauer sowie 25 Jahre Leistungsgarantie mit >85% des Ursprungsertrages an!) mit den Modulen Deine Freude haben. Zwar nimmt der Ertrag physikalisch bedingt stets ein bißchen ab, aber nach zehn oder zwanzig Jahren liefern diese Module immer noch sehr viel elektrische Energie (daher die nach so vielen Jahren noch garantierte Leistung). Details findest Du auch vor dem Kauf im Datenblatt.

Die Wechselrichter sind intern in aller Regel „vergossen“, sind staub- & wasserdicht (IP67 [16]) und wartungsfrei. Auch diese werden Dir gar nicht auffallen im Betrieb, solange sie nicht überhitzen und dadurch ggfs. zwischendurch abschalten. Da sie üblicherweise ja hinter den PV-Modulen im Schatten (davor wäre wieder das Thema „Verschattung“ ;)) montiert werden, sind sie auch nicht der prallen Sonne ausgesetzt. Der Betriebstemperatur-Bereich ist bei diesen Geräten meist enorm groß und reicht von vielen Minus-Graden bis weit über das menschlich erträgliches Maß an Hitze. Oft schon habe ich Hersteller-Garantien von 10 Jahren gesehen, an der Stelle bin ich zum Beispiel völlig sorgenfrei (mein Wechselrichter z.B. ist seit Monaten ununterbrochen fehlerfrei in Betrieb).

Über Laufzeiten brauchst Du Dir also bei den heutigen Geräten/Modulen keine Gedanken machen.

Wie reinige ich meine PV-Module?

Am besten überhaupt nicht, die Oberflächen-Beschichtungen sind so gut, dass „Dreck“ praktisch nicht haftet und mit dem nächsten kleinen Regenguss weggespült wird. Falls überhaupt, so nimm bitte einen feuchten Lappen (Mikrofasertuch) und wisch' einmal vorsichtig über die Oberfläche.

Kann ich beim Anschließen von PV-Modulen oder Wechselrichter etwas falsch machen?

Nein, das halte ich für so gut wie unmöglich. Die Stecker und Buchsen sind so ausgelegt, dass man sowohl die Kabel (2 Stück) von einem PV-Modul zum Wechselrichter (MC4-Stecker/-Buchse) wie auch das Kabel vom Wechselrichter zur Schuko-Steckdose nicht „falsch“ einstecken kann.

Beachte: Die Stecker zwischen PV-Modul und Wechselrichter (ob mit oder ohne Verlängerung) sind so gebaut, dass sie wirklich einrasten müssen („Klick“), damit sie auch wasserdicht sind. Mit trockenen und fettfreien Händen aber sollte es kein Problem darstellen, diese Verbindungen auch wirklich bis zum hörbaren Einrasten der Stecker und Buchsen zusammenzuschieben.

Ähnliches gilt für den Anschluss von Wechselrichter und Anschlusskabel mit Schuko-Stecker. Die Wechselrichter haben meist einen so genannten „Betteri BC01“ als Stecker, und die einzige Buchse, die hier hineinpasst, ist die vom Anschlusskabel, das Du bestenfalls mit Deinem Wechselrichter mitbestellst hast/hattest. Auch diese Betteri-Buchse muss mit dem Stecker des Wechselrichters bis zu einem leise hörbaren „Klick“ zusammengeschoben werden, dann ist auch diese Verbindung fest und wasserdicht.

Anmerkung: Auch, wenn es hier „wasserdicht“ heißt, würde ich dennoch schonend mit den Leitungen umgehen, denn auch diesen wird es nicht gut tun, wenn sie „unter Wasser“ sind oder sie jede Woche mit einer anderen spannenden Flüssigkeit übergossen werden :)

Welche Hilfsmittel kann ich nutzen, um meine PV-Module zu montieren/montieren zu lassen?

Für eine feste Montage empfiehlt es sich, geeignete und nicht-rostende Materialien zu verwenden, bestenfalls in einem Klemm-Montage-Prinzip. Als Montage-Profil wird sehr gerne so etwas genutzt

wie nebenstehend gezeigt. Diese Hutschienen erlauben eine flexible Handhabung, da viele Bohrungen vermieden werden können. Dieses Beispiel habe ich bei „greenakku.de“ gefunden [17], es gibt aber unzählige Anbieter und auch unterschiedliche Versionen dieser Profilart.



Aber im Prinzip bist Du da freigestellt, solange jedes PV-Modul fest in Klemm-Montage (an vier Punkten) oder an den üblichen vier Schraubpunkten fixiert ist. **Bitte bohre unter gar keinen Umständen zusätzliche Löcher in die Modul-Rahmen, die Garantie wird in demselben Augenblick erlöschen!** Denke daran, dass (sogar in Mainz, jawohl :) der Wind am Balkon stark auffrischen kann, und jedes PV-Modul bietet knapp zwei Quadratmeter Angriffsfläche (quasi ein Segel). Wenn der Wind dort einmal dahintergreift, Dein PV-Modul aber nicht stabil genug fixiert ist, kann es sich auch aus der Verankerung lösen und seinen eigenen Weg „gehen“, das wird freilich niemand ernsthaft wollen. Es ist also neben der guten und gewissenhaften Montage mehr als sinnvoll, die PV-Module explizit mit in die private Haftpflicht- oder Hausratversicherung aufzunehmen/aufnehmen zu lassen.

Um oben erwähnte Montageprofile am Balkon zu befestigen, können sich bewährte Elemente aus der Bühnentechnik eignen, auch hierzu mal ein Beispiel:

https://www.thomann.de/de/rohrklemmen_clamps_coupler_etc.html [18]. Diese so genannten „Coupler“ oder „Half-Coupler“ sind oft TÜV-geprüft, extrem tragfähig und in den meisten Fällen korrosionsbeständig. Dazu sind sie in aller Regel auch noch günstiger zu bekommen als offizielles PV-Equipment.

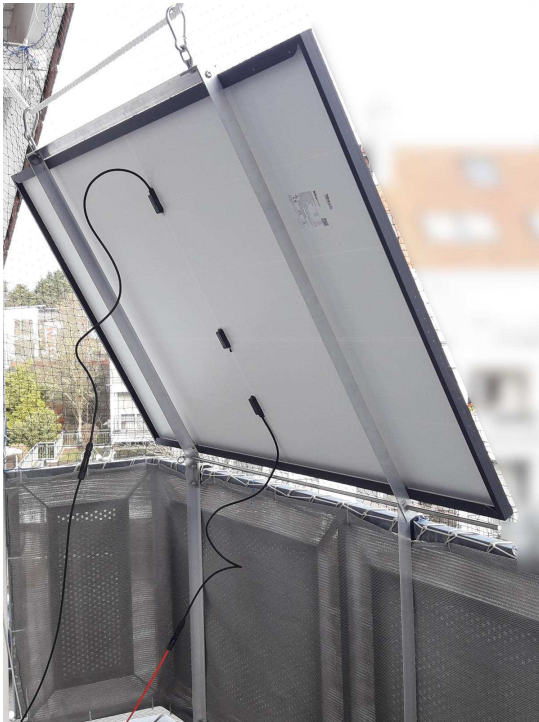
Wenn es erstmal nicht auf Ästhetik ankommt, und Du einfach mal probieren möchtest, was aus Deinem PV-Modul so herauskommt, kannst Du es so machen wie ich zu Beginn und für einen Probelauf die PV-Module an die Wand lehnen und mit einem Seil sichern. Auch um herauszufinden, wo eventuell Schatten entlanglaufen über den Tag, kann das ein guter Test sein. Freilich ist das keine Dauerlösung, der nächste zu frische Wind kann schon morgen da sein :)

Eine Montage ist im Übrigen auch mit Materialien aus dem Baumarkt machbar. Solange die Stabilität auch bei starkem Wind gewährleistet ist und Deine Module dann nicht ungewollt „Flugstunden“ nehmen, wenn's draußen mal „braust“, ist dagegen nichts einzuwenden. Merke: Bei 100 km/h Windgeschwindigkeit können auf so einem Modul umgerechnet ca. 90 kg „Gewicht“ als Winddruck (Staudruck) lasten (ca. 900 N), das ist mehr als das Vierfache des Eigengewichts eines solchen Moduls. Sicher, so ein heftiger Wind weht nicht oft, aber selbst hier auf meinem Balkon hatte ich schon Böen mit grob 80 km/h (da hatte ich meine PV-Module noch nicht), da weiß ich nicht, ob ein „schwaches Konstrukt“ meine Module hätte halten können.

Auch die Verwendung von verwitterungsfesten Materialien kann ich nur wärmstens ans Herz legen, nicht, dass einmal die „Abwanderung“ Deiner Module durch eine marode Befestigung verursacht wird ... Ich persönlich mag mir nicht ausmalen, was eine 20 Kilogramm schwere Platte aus einer Fallhöhe von 20 Metern oder mehr bei andere Gegenständen oder Lebewesen anrichten könnte.

Hast Du ein Beispiel, wie auch eine individuelle Befestigung von PV-Modulen aussehen kann?

Natürlich, denn auch mein Balkonkraftwerk hat natürlich das Stadium des Provisoriums verlassen, zumindest, wenn ich von der Verkabelung absehe, die noch einen schönen „Anstrich“ bräuchte :). Hier habe ich mal zwei Bilder, die einen Eindruck verschaffen können, was ich und wie ich es verbaut habe. Die Materialien sind Edelstahl, Aluminium und zwei Tauen aus dem maritimen Bereich mit mehreren Tonnen Tragkraft. Wie oben schon empfohlen, habe ich zur Vermeidung jeglicher Beschädigungen an der Balkonbrüstung alte Fahrradschläuche zwischen den Befestigungsschellen und dem Balkongeländer gewickelt. Sie sind witterungsbeständig und quasi „unkaputtbar“. Im Bild rechts ist das gut zu erkennen, Details dazu im Folgenden:



Man kann sehen, dass das Modul oben (natürlich nicht direkt, da ich ja den Rahmen des Moduls nicht angebohrt habe) an einem Tau befestigt ist. Durch ein zweites Tau (nicht im Bild) wird damit der Winkel des Moduls verstellbar. Das Tau oben am Modul trägt bis zu 4,6 Tonnen, das sollte genügend Sicherheit bieten.

Die Alu-Winkelprofile stammen aus dem Baumarkt, sie sind handvermessen, -gesägt und -gebohrt. Um an den Haltepunkten oben die notwendige Stabilität in die senkrecht verlaufenden Alu-Winkel hineinzubringen, sind zwei 5-mm-Stahlwinkel mit verschraubt. Ohne diese wären die Kräfte auf dem oben gelegenen Winkel bei starkem Wind ungünstig. Unten, etwa auf Höhe der Brüstung, sind die beiden Alu-Winkelprofile auf einer 12-mm-Stahlachse drehbar gelagert. Gehalten wird diese Stahlachse schließlich von am Balkongeländer montierten Alu-Winkelprofilen. Alle Stahlteile sind nicht-rostend, Aluminium oxidiert materialbedingt nur oberflächlich.

Die Befestigung der Winkel am Geländer habe ich als Mieter freilich so gelöst, dass keinerlei Beschädigung auftreten kann. Ich holte mir alte Fahrrad-Schläuche, die zusammen mit Rohrschellen für Vierkantrohre und passenden Gegenplatten einen extrem guten Halt am Geländer bieten. Ob das als Vorbild dienen kann, ist schwer zu sagen, hier steckt schon einiges an Handwerk drin. Aber ich wollte nicht mit den Modulen vor den Balkon gehen, da dort eher Schatten auftritt (und ich brauchte ohnehin einen Sichtschutz zum Nachbarn, da ich sonst auf meinem Sofa immer wie auf dem Präsentier-Teller sitze ;)). Außerdem kann ich bei Nicht-Gefallen immer noch den Winkel so verändern, dass die Module von unten kaum noch zu sehen sind (falls jemand meckern sollte).

Wie viel Ersparnis kann ich erhoffen, wenn die PV-Anlage an einem sonnigen Tag läuft?

Das ist nicht pauschal zu beantworten. Dein Energie-Ertrag ist temperatur-abhängig und wird sich in aller Regel über den Tag in mehrere Abschnitte gliedern: Es wird Zeiten geben, zu denen Du Strom von Deinem Stromerzeuger beziehst, da Deine PV-Anlage in dem Augenblick weniger liefert als Du verbrauchst. Genauso wird es Abschnitte geben, in denen Du mehr Energie aus der Sonne erzeugst als Du selber gerade im Haushalt verbrauchst (in diesen Momenten speist Du elektrische Energie in das öffentliche Netz ein). Es gibt auch kleine Zeiträume, in denen Dein Verbrauch mehr oder weniger mit dem Ertrag aus der Sonne übereinstimmt, das sind aber eher „Momente“ als Zeiträume.

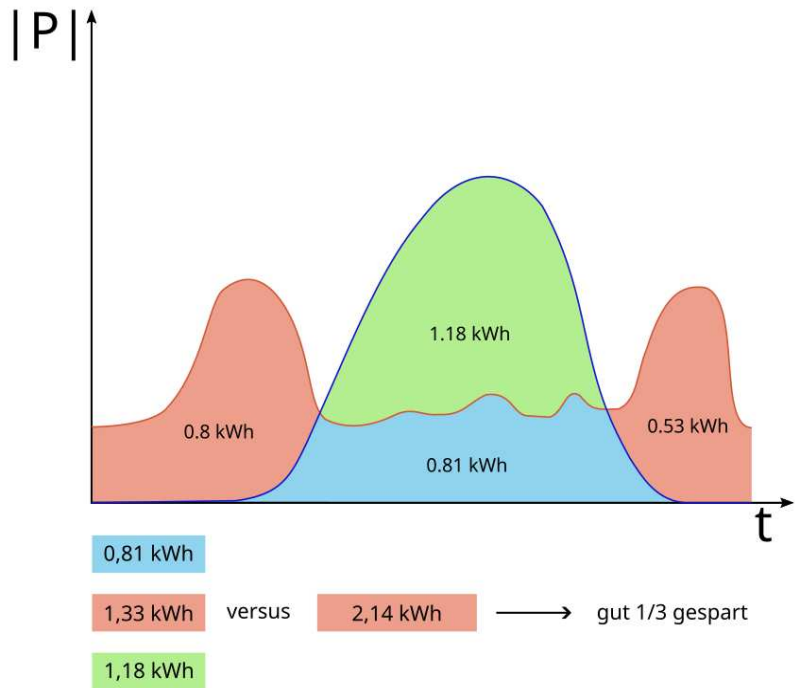
Daraus allein kann man schon folgern: Je besser Dein Verbrauch an der Erzeugung aus der PV-Anlage orientiert ist, desto mehr sparst Du mit Deinem Balkonkraftwerk ein.

Kann ich mehr sparen, wenn ich meinen Verbrauch bewusster steuere?

Definitiv! Wie sieht das anschaulich aus? Dazu habe ich mal drei fiktive Ertrags- und Verbrauchskurven konstruiert, mir dann anschließend durch die freie Software „Inkscape“ die Flächen berechnen lassen und auf zwei Kommastellen genau zum Vergleich hinterlegt. Die Erzeugungs-Kurve ist dabei immer exakt gleich (die „Glockenkurve“ in der Mitte). Als erstes haben wir nebenstehend ein Beispiel mit stärkerem Verbrauch in den Morgen- wie auch Abendstunden:

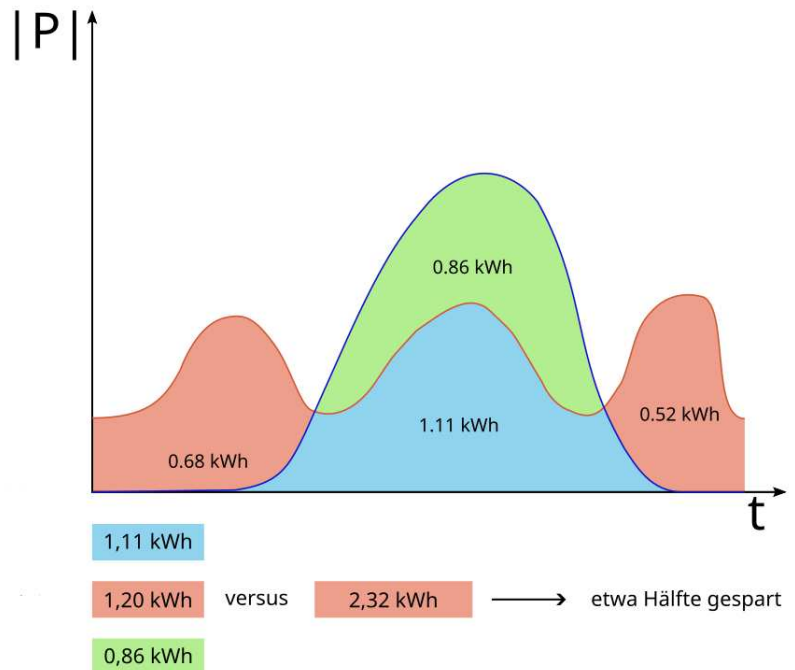
Hier ist ein Gesamtverbrauch von insgesamt 2,14 kWh über den Tag dargestellt. Bei der Erzeugung, wie sie die Kurve in der Mitte darstellt (Einsparung: blau, Einspeisung ins öffentliche Netz: grün), würde hier grob ein Drittel des gesamten Verbrauchs durch die PV-Anlage abgedeckt werden (blau). Aber mehr als die Hälfte des erzeugten Stroms (grün) würde ins öffentliche Netz gespeist werden (wofür auch nichts bezahlt wird. Zwar hat die „Rheinhessische“ sich gemeldet bei mir und wollte die Höhe meiner Einspeisung erfahren, aber die Abrechnung zeigt in vielen Details unter dem Strich: 0,00 Euro).

Man kann sehen, dass es eher ungünstig ist, an einem solchen Tag den Hauptverbrauch abends und/oder morgens zu haben, während über die Tagesmitte quasi nur der Grundverbrauch in der Wohnung weiterläuft. Die Verbrauchsspitzen, welche eben vermutlich durch Spülmaschine/ Trockner/ Kochen/ Fernsehen am Abend (nur Beispiele) am Tagesrand auftauchen, werden dabei nicht durch die Erzeugung aus Sonnenenergie abgedeckt.



In einem zweiten Beispiel ist zumindest ein Teil des Verbrauchs in die Mittagsstunden verlegt (der blaue „Huckel“), der Effekt für die Ersparnis wird allein optisch schon schnell deutlich:

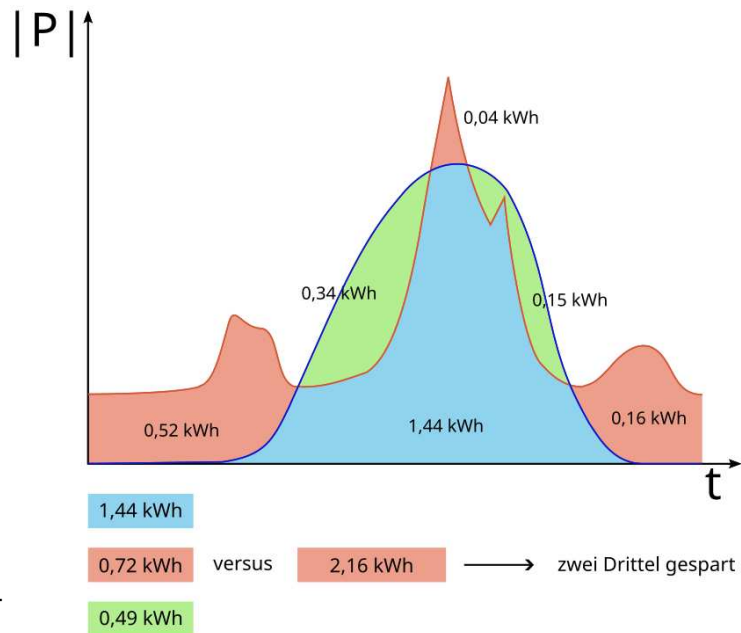
Hier wurde durch ein leichtes Verlagern erreicht, dass nunmehr die Hälfte des Verbrauchs (der auch noch leicht höher liegt im Vergleich zur Graphik oben) eingespart werden konnte, es wird also weniger selbst erzeugte Energie ins Netz „verschenkt“. Natürlich sind diese Beispiele fiktiv, aber dennoch zeigen sie schon einen klaren Trend auf, wie man durch das leichte Steuern des eigenen Verbrauchs (z.B. auch durch Zeitvorwahl an Geräten wie Waschmaschine, Trockner(!), Brotbackautomat usw.) die erzeugte PV-Leistung in den Zeiten mit starker Sonneneinstrahlung besser für sich nutzen kann und so weniger des teuren Stroms vom Anbieter „draußen“ beziehen muss.



Ein drittes Beispiel ist noch etwas extremer gezeichnet, hier wurde wirklich der Betrieb eines oder mehrerer Verbraucher in die Mittagsstunden verlegt, so dass in der Zeit der Spitzenlast temporär sogar mehr verbraucht als erzeugt wird (die herausragende rote Spitze in der Graphik). Dennoch ist die blaue Fläche (die Ersparnis) im Verhältnis größer. Auf diese Weise konnte in dem Beispiel hier eine Ersparnis (für den Tag) von zwei Dritteln gegenüber der Situation ohne PV-Anlage erreicht werden.

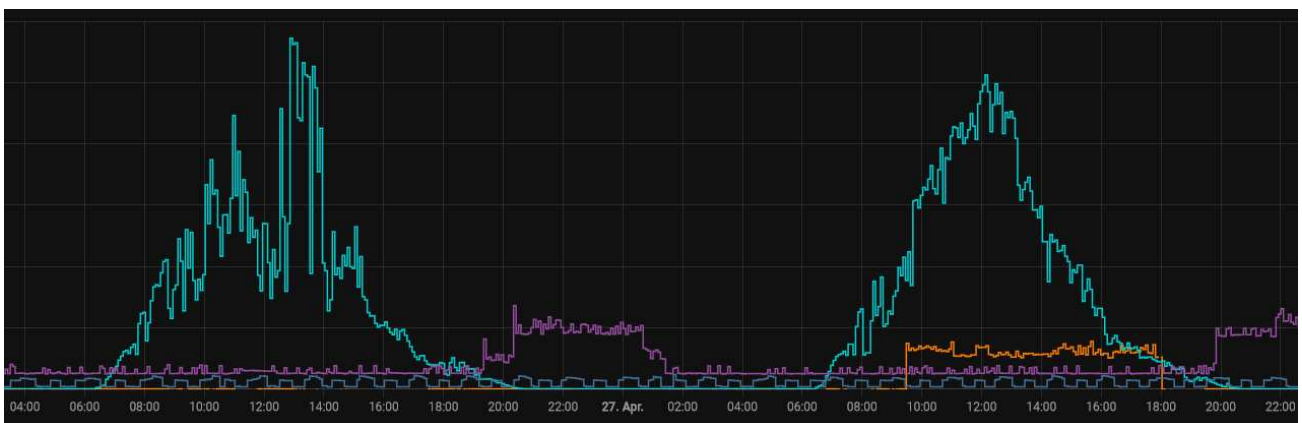
Fazit: Wenn Du's in Deinem Haushalt schaffst, etwas sensibler mit den verbrauchenden Geräten umzugehen und den Betrieb der verbrauchsstarken Geräte zeitlich eher in die sonnenreichen Stunden zu verlegen, kannst Du das Maximum an Ersparnis für Dich herausholen.

Natürlich ergibt es wenig Sinn, dann alle Geräte gleichzeitig anzuschalten zur Mittagszeit. Besser ist es, wenn eines nach dem anderen läuft, Du also die Waschmaschine erst startest, wenn die Spülmaschine „durch“ ist. „Spiel“ ruhig einmal einige Zeit mit dem zeitversetzten Betrieb der Geräte, Du wirst sehen, wie groß der Effekt ist. Wenn Du es bequemer haben willst, könntest Du durch Hausautomation so Deine Geräte steuern (lassen), dass mit dem Anschalten gewartet wird, bis eine gewisse Leistung vom Wechselrichter kommt (sofern das geschaltete Gerät nach Einschalten der Betriebsspannung automatisch startet). Über Steckdosen-Messeinrichtungen wie dem schon erwähnten Shelly-Plug-S kannst Du Dir aber auch schon den Verlauf des Verbrauchs angeschlossener Geräte auf dem Handy ansehen, dann wird schnell deutlich, welches Gerät wann wie viel verbraucht.



Hast Du auch konkrete, echte Beispiele für den Ertrag und den Verbrauch?

Ja, damit kann ich auch dienen. Hier sind etwa 1,5 Tage aus dem April 2023, zweimal kam die Sonne gut durch, die Temperaturen waren gemäßigt. Man kann die typische Erzeugungskurve (türkis) sehen, während protokollierte Hauptverbraucher in Küche, Wohnzimmer und Büro für mich typische Verläufe zeigen:



Nicht eingeflossen sind Verbraucher, die kurzfristig aktiv sind (Herd/Mikrowelle/Wasserkocher), aber die werde ich auch noch mit in die Erfassung nehmen. Beim Blick auf die Verbräuche wird schnell klar, dass ich natürlich über eine Speicherung nachdenke, denn die Erzeugungsspitzen könnten genügen, die Küche (blau) wie auch das Wohnzimmer (violett) an guten Tagen auch über die Nacht hinweg zu versorgen. Dazu mehr in einer späteren Frage weiter unten.

Kann ich noch mehr machen, um meinen Verbrauch zu optimieren?

Ja, aber das könnte aber auch ein wenig ins Geld gehen. Ein Beispiel: Übliche Wasserkocher haben oft eine Leistungsaufnahme von bis zu 2 Kilowatt (2.000 Watt) oder sogar mehr. Dein Wechselrichter leistet bei optimalem Sonnenstand allerdings 600 Watt (bzw. später mal 800 Watt [4]). Daraus folgt: Selbst, wenn dieser Wasserkocher das einzige gerade betriebene Gerät in Deinem Haushalt ist, und der Wechselrichter 600 Watt (das Maximum) in Dein Hausnetz einspeist, musst Du dennoch 1,4 kW (1.400 Watt von den 2.000 Watt des Wasserkochers) von Deinem Stromanbieter beziehen.

Solche Dinge kann man tatsächlich optimieren: Es gibt Wasserkocher für kleinere Wassermengen, die selber nur etwa 600 Watt benötigen (meist „Reisewasserkocher“). Sie brauchen dann zwar länger, um dieselbe Menge Flüssigkeit zum Sieden zu bringen, aber der komplette Verbrauch könnte unter optimalen Bedingungen durch die eigene PV-Anlage erzeugt werden, die Ersparnis wäre in dem Fall bei 100% (ja, das ist auch ein Extrem-Beispiel, aber es gibt bei manchen Geräten tatsächlich solche leistungsreduzierten Versionen).

Gerade neulich habe ich auch mal nach Heizlüftern geschaut, die mir an sonnigen Wintertagen einen Wärmegewinn im Innern erlauben und dennoch unter 600 Watt verbrauchen: Es gibt sie!

Bei vielen Geräten hast Du diese Tausch-Möglichkeit allerdings nicht, hierzu zählen Spülmaschine, Wäschetrockner, Waschmaschine und auch andere Geräte, bei denen es keinen Niedrig-Energie-Ersatz gibt. Allerdings kannst Du überlegen, ob es bei der Spülmaschine jedesmal der 70°C-Spülgang sein muss oder ob es nicht auch der mit 55°C tut. Das ist aber ein anderes Thema, das ich hier nicht vertiefen möchte.

Ich kann mir vorstellen, dass Hersteller bspw. von Waschmaschinen bald extra Programme oder Konfigurationsmöglichkeiten anbieten, in denen der Heizstab zum Aufheizen des Waschwassers auf 600 Watt gedrosselt ist, um genau den Menschen mit einem Balkonkraftwerk die Ersparnis zu maximieren (oder Du schreibst den Hersteller Deines Vertrauens mal mit dieser Idee an, wie wär's?).

Nachtrag (März 2023): Den Hersteller meiner Waschmaschine hatte ich angeschrieben, dass so eine 600-Watt-Sparstufe doch sehr sinnvoll wäre, es kam wörtlich genau diese Antwort:

„wir bedanken uns für Ihr Angebot und bedauern, Ihnen nach ausführlicher Überprüfung mitteilen zu müssen, dass wir mit Ihnen keine Zusammenarbeit eingehen können.“

Dieser Ansatz wird von uns bereits verfolgt.

Mit freundlichen Grüßen“

Ich fand's lustig :)

Das war im Übrigen die Patent-Abteilung der Firma ... und ich habe mitnichten um eine Zusammenarbeit gebeten, sondern nur gefragt, wie es mit der Idee aussieht. Aber: Es zeigt mir, dass die Hersteller durchaus auf dem Schirm haben, dass eine Leistungs-Abregelung auf das Niveau einer Balkon-Solaranlage Sinn ergibt, immerhin. Vermutlich werden wir bald schon die ersten Werbe-Slogans hören, die mit einer „Balkonkraftwerk-Kompatibilität“ um Aufmerksamkeit buhlen.

Was geschieht, wenn ich in einem Stromkreis einspeise, aber in einem anderen Strom verbrauche?

Das muss Dir keine Sorgen bereiten. Die Stromzähler „saldieren“ über alle drei so genannten „Außenleiter“ (kannte man früher auch als „Phasen“). Angenommen, zu einem Zeitpunkt erzeugst Du auf einer der Leitungen (drei davon hast Du ja in aller Regel, also drei „Phasen“, und alle laufen über einen einzigen Stromzähler) besagte 600 Watt, auf einer anderen Leitung (z.B. im Bad) lässt Du einen Fön mit 1.500 Watt laufen. Dann ist es nicht so, dass Du die erzeugte Leistung ins Netz verschenkst und die vollen 1.500 Watt vom Stromversorger beziehen müsstest: In dem Moment „zählt“ der Stromzähler nur die Differenz in Höhe von 900 Watt (1.500 Watt – 600 Watt), die Du vom Netzbetreiber beziehst.

Oder einfacher ausgedrückt: Dein Stromzähler summiert die Verbräuche auf allen drei Leitungen in

jedem Augenblick, zieht die Erzeugungsleistung der PV-Anlage ab (eben auch in jedem Moment). So kommt Deine momentan erzeugte oder verbrauchte Leistung als Differenz aus Verbrauch und Erzeugung zustande. Um im Beispiel oben zu bleiben: Würde dieser Fön eine komplette Stunde betrieben, würden 1,5 kWh verbraucht werden (1.500 Watt „mal“ eine Stunde). Würden in demselben Zeitraum auch über die gesamte Stunde 600 Watt durch den Wechselrichter geliefert werden, also 0,6 kWh in Summe, so käme effektiv für den Stromzähler nur eine Verbrauchsleistung von 900 Watt in dieser Stunde zustande, Du bezögest also 0,9 kWh statt 1,5 kWh vom Stromanbieter, eine ordentliche Ersparnis.

Mein Stromzähler dreht sich rückwärts, muss ich da was tun?

Falls Du Dein Balkonkraftwerk noch nicht bei Deinem Netzbetreiber (der den Zähler auch betreibt) angemeldet hast, solltest Du unter den aktuell noch geltenden Regelungen zügig den Stecker vom Wechselrichter ziehen und eben diese Anmeldung beim Netzbetreiber/der Betreiberin nachholen! Bis die Anmeldung abgeschickt ist, darfst Du nach aktueller Rechtsprechung den Wechselrichter nicht wieder einstecken, wenn Du gesetzestreu bleiben möchtest. Wie weiter oben aber schon erwähnt, kann der jüngste VDE-Vorstoß dafür sorgen, dass diese strenge Regelung bald wegfallen könnte [4].

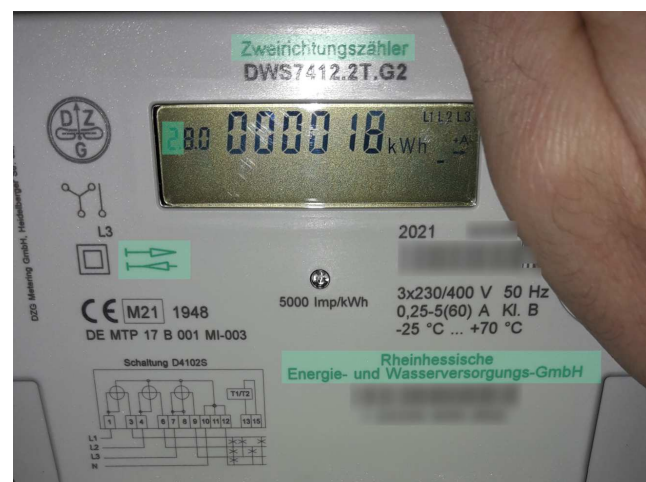
Ab dem Zeitpunkt der Anmeldung ist dann Dein Netzbetreiber aktuell noch in der Pflicht, den Zähler gegen einen so genannten „Zweirichtungszähler“ auszutauschen. Und ebenfalls ab dem Zeitpunkt (der Anmeldung) darf sich sogar Dein Zähler rückwärts drehen (keine Sorge, der Austausch des Zählers wird dann vermutlich früher oder später schon vonstatten gehen :)). Das ist dann schlicht nicht mehr Dein Problem, denn mit der Anmeldung (bzw. aktuell noch mit den zwei Anmeldungen) ist Deine Pflicht erfüllt.

Übrigens: Günstiger als mit einem rückwärtsdrehenden Zähler wirst Du es nie wieder bekommen, denn: Deine erzeugte PV-Energie wird zu genau dem kWh-Preis vergütet, den Du sonst Deinem Energieversorger bezahlen müsstest!

Kann ich erkennen, ob ich einen modernen Stromzähler habe, also „Zweirichtungszähler“?

Ja, das ist simpel. In aller Regel steht es auf dem Gerät als Text wie auch durch ein klares Symbol abgedruckt. Hier ist als Beispiel mein Zähler, der Mitte 2021 für meine Wohnung ohne mein Zutun oder einen Antrag eingebaut worden ist:

Oben, mittig im Bild, sieht man schon den unmissverständlichen Schriftzug „Zweirichtungszähler“, links, etwa auf halber Höhe, ist die Entsprechung als Symbol, das sind die beiden Pfeile, die nach rechts und links weisen. Weiter unten erkennt man auch den für mich zuständigen Netzbetreiber (der eben diesen Zähler „gesetzt“ hat) klar, das ist die „Rhein Hessische“ (verkürzt). Ebenfalls interessant ist die „2“ in der Anzeige bei „2.8.0“, welche ich auch eingefärbt habe im Bild. Mit diesen kleinen Ziffern wird bei diesen aktuellen Zählern angezeigt, welcher Wert in größeren Ziffern rechts abzulesen ist. In diesem Fall steht hier die „2.8.0“, das ist die von mir in das öffentliche Netz gespeiste Energie bis zu diesem Zeitpunkt. Das waren zu dem Zeitpunkt (irgendwann im Herbst 2022) 18 kWh. Auf der anderen Seite erfreue ich mich natürlich sehr daran, dass die Werte unter „1.8.0“ (mein Energie-Bezug vom Energieversorger) weniger schnell steigen als vorher. Der Vollständigkeit halber: Es gibt auch „1.8.1“ und „1.8.2“, das ist dann auch „Energie-Bezug vom Energieversorger“, allerdings beim Bezug mit zwei unterschiedlichen Tarifen (Haupttarif/Nebentarif), wobei unter der „1.8.1“ den Zählerstand des Haupttarifs wiedergibt, die „1.8.2“ denjenigen des Nebentarifs. Menschen mit Nachtspeicheröfen kennen das).



Wer ist überhaupt mein Netzbetreiber, wohin also muss ich meine Anmeldung senden?

Ich wurde schon etwas gefragt wie „Ich bin auf der Seite von XY gewesen, da finde ich aber kein Formular zur Anmeldung, können Sie mir helfen?“. Da ist mir aufgegangen, dass „XY“ der Stromanbieter dieses Menschen war. Der aber hat nur mittelbar etwas mit Deinem Netzbetreiber zu tun, Deinen Stromanbieter kannst Du frei wählen (idealerweise hast Du einen aus „Bürgerhand“ gewählt mit 100% regenerativer Versorgung :)). Deinen Netzbetreiber kannst Du aber nicht wählen. Das ist genau das Unternehmen, welches Deinen Stromzähler „gesetzt“ hat oder dessen Nachfolge angetreten hat. Entsprechend findest Du den Namen Deines Netzbetreibers, indem Du einen Blick auf Deinen Stromzähler wirfst (wie ich in der Frage mit dem „Zweirichtungszähler“ auf Seite 22 anhand meines eigenen Zählers gezeigt habe). Dort wird er namentlich abzulesen sein, die passende Seite im Internet wirst Du sicherlich dann auch schnell finden. Es wird einer von aktuell (April 2023) 887 „Anschlussnetzbetreibern“ sein:

Bitte Vorsicht: Gib/Sende niemals ein Foto Deines Stromzählers an Dritte! Warum? Mit Ihrer Adresse und der Zählernummer kann jede beliebige andere Person Deinen Stromvertrag kündigen und willkürlich einen anderen abschließen. Das möchtest Du nicht, nehme ich an. Dieses ist aber so schon vorgekommen und einige Stromkunden/-kundinnen hatten dabei ein böses Erwachen.

Die Werte unter „2.8.0“ am Stromzähler, also meine Einspeisung ins Netz, was bringen die?

Monetär? Gar nichts. Wie oben erwähnt hat sich mein Netzbetreiber im Dezember gemeldet und wollte eben diesen Wert von mir (Zählerstand Einspeisung) erfahren, damit er die „Abrechnung“ machen könne, doch zu erwarten hatte ich nichts. Bitter daran: Die dort auftauchenden Werte, in meinem Fall zum Ablesezeitpunkt 18 Kilowattstunden, wird mein Netzbetreiber mit Freude für gutes Geld (35-50 Eurocent wohl aktuell) an andere Kunden verkaufen. An sich ist das nicht fair, doch es hat wohl noch nicht der oder die Richtige dagegen geklagt bislang, hättest Du nicht Lust dazu? Noch im Januar kam mit der Abrechnung die böse Wahrheit: Was ich nicht selber verbraucht habe, bekomme ich auch nicht bezahlt:

Abrechnungszeitraum: .2022 - .2022
 Lieferstelle:

Sehr geehrter Herr Hahn,

nachfolgend erhalten Sie die Abrechnung. Die detaillierte Berechnung finden Sie auf den folgenden Seiten.

	Letzte Abrechnung	(Tage)	Aktuelle Abrechnung	(Tage)	Netto EUR	USt %	USt EUR	Brutto EUR
Einsp. Entgelt	0	(0)	kWh ()		0,00		0,00	0,00
Gesamtbetrag					0,00		0,00	0,00
Forderung								<u>0,00</u>

Doch auf der anderen Seite – und das finde ich persönlich immer wieder einen schönen Gedanken: Diese 18 kWh (inzwischen weit, weit mehr) sind echte „grüne Energie“, stehen anderen Menschen zur Verfügung und müssen niemals durch Umformung von Kohle, Gas, Öl oder Uranatomkernen gewonnen werden, ein wahrhafter Beitrag zur dringend notwendigen Energie-Revolution [19].

Kann ich am Stromzähler auch mehr ablesen, z.B. die aktuell verbrauchte Leistung?

Ja, das geht. In aller Regel (so kenne ich es) brauchst Du allerdings für Deinen Zähler einen Code (bei mir vierstellig), mit dem Du sozusagen diese Zusatzanzeigen „freischalten“ kannst am Strom-

zähler. Dann werden Dir auch Werte wie die oben genannte momentane Leistung (oder auch Einspeisung), Stromstärke und andere Dinge präsentiert. Wie die Eingabe des Codes erfolgt, hängt von Deinem Zähler-Modell ab, manche haben eine Taste (so wie bei meinem Zähler eine kleine quadratische blaue, etwa 1 Quadratzentimeter große), die man betätigen kann, andere reagieren nur auf Licht-Impulse. In dem Fall ist es dann mit etwas mehr Geschick verbunden, um den Code (z.B. mit einer Taschenlampe) einzugeben, ich wünsche Dir viel Geduld und Glück dabei.

Nicht jeder Netzbetreiber wird Dir diesen Code freiwillig herausgeben. Meiner, die „Rheinhessische“, hat es allerdings gemacht, ein Anruf hatte genügt. Daher mein Tip: Probiere es auch mal mit einem guten, alten Telefonanruf, das kann funktionieren.

Da die Anzahl an Fehlversuchen der Eingabe des Codes am Stromzähler in der Regel nicht begrenzt ist, könntest Du mit reichlich Geduld auch versuchen, durch Probieren an den Code zu kommen, auch das wurde so schon so gemacht.

Kosten mich die Anmeldungen beim Netzbetreiber oder bei der Bundesnetzagentur Geld?

Nein. Ich kann natürlich nicht bei der Vielzahl an Netzbetreibern (knapp 900 in Deutschland, siehe weiter oben) für alle sprechen, aber bislang ist mir noch keine Anmeldegebühr bekannt (ich lasse mich gerne belehren, Kontakt ganz unten im Anschluss). Auch die Anmeldung bei der Bundesnetzagentur ist kostenlos und wie an anderer Stelle erwähnt: bequem online durchzuführen (ist auch meine Empfehlung).

Wenn ich für ein paar Tage den Wechselrichter vom Netz nehme, muss ich die Anlage dann abmelden?

Nein, eine Abmeldung ist erst nötig, wenn Du die Anlage dauerhaft stilllegst/abbaut.

Ich möchte umziehen, was mache ich dann mit meinem Balkonkraftwerk?

Wie so oft ist die Antwort darauf „it depends“ (es kommt darauf an) ... ob Du an Deinem neuen Wohnort wieder die Erlaubnis vom Vermieter/der Verwaltungsgesellschaft hast, das Balkonkraftwerk auch an dem neuen Wohnort zu betreiben. Im Positiv-Fall kannst Du natürlich Deine Anlage ab- und am neuen Wohnort aufbauen. Nur: Anschließen darfst Du es nur nach der Ummeldung im Marktstammdaten-Register (Bundesnetzagentur) und beim Netzbetreiber. Wechselst Du mit dem Wohnort auch den Netzbetreiber, müsstest Du meiner Vermutung nach beim alten Netzbetreiber ab- und beim neuen Netzbetreiber anmelden. Ggfs. ist es für den neuen Netzbetreiber hilfreich zu erfahren, dass die Anlage schon in einem anderen Netz in Betrieb war. Wie oben weiter schon beschrieben, müsstest Du aber nicht auf eine „Genehmigung“ warten. Nach Ummeldung im Marktstammdaten-Register und Einwurf der Anmeldung Richtung Netzbetreiber kannst Du Deinen Wechselrichter wieder einstecken und weiter elektrische Energie von der Sonne beziehen. Wechselst Du in Eigentum, ist eventuell nur die Erlaubnis der Verwaltungsgesellschaft bzw. der Wohnungseigentümergeinschaft (WEG) einzuholen, da „stecke“ ich aber nicht gut drin, ich selber wohne zur Miete.

Wenn ich eine Shelly-Steckdose (Shelly Plug-S) habe und sie konfigurieren will, wie gehe ich dann vor?

Hierzu könnte ich tatsächlich nicht viel mehr schreiben und sagen als es dieser Anwender schon getan hat: <https://youtu.be/9pUcHrySydo>. Vielleicht ist es noch wichtig zu erwähnen, dass man die rudimentären Funktionen auch ohne App schon hat, also vom eigenen Laptop aus oder PC oder vom Tablet-PC.

Das „Geheimnis“ ist, dass diese Shelly-Steckdose im Neu-Zustand ein eigenes kleines WLAN bereitstellt, wenn sie eingesteckt wird. Wenn ich mich recht erinnere, kannst Du das WLAN dann finden, Dein(en) Handy/Rechner damit verbinden, und hast unter der Adresse <http://192.168.33.1> die Verwaltungsseite der Shelly-Steckdose im Browser zur Verfügung. Auch dieser Anwender hat sich die Mühe eines eigenen Videos gemacht: <https://youtu.be/FYOweXTVmBI>. Gerade dieses Video finde ich recht gut, und es zeigt mehr, als ich hier in wenigen Worten erklären könnte. Was mich daran noch erfreut hat, ist, dass hier gezeigt wird, wie man ohne eine fremde „Cloud“ mit dem Protokoll „MQTT“ auf eine eigene private „Cloud“ (einen eigenen Server) gehen kann, aber das ist auch schon für Fortgeschrittene und das werde ich hier auch nicht weiter vertiefen.

Kann so eine Shelly-Steckdose auch mehr als nur die momentane Leistung zeigen und „On/Off“?

Ja, das kann sie schon, allerdings nicht mit dem seitens des Herstellers ausgelieferten „Betriebssystem“. Das schreibe ich in Anführungszeichen, denn im Herz des Shelly-Plus-S steckt ein Microcontroller, der in dem Sinne des Wortes kein solches Betriebssystem hat. Aber: Er kann mit einem Programm bestückt („geflasht“) werden, das dann mehr kann, als bekanntes Beispiel sei hier „tasmota“ genannt. Meine Shelly-Steckdosen habe ich – bis auf drei aktuell – komplett auf Tasmota umgestellt, seither sehe ich die Momentan-Werte für Strom, Spannung, Leistung, Scheinleistung, Blindleistung, Energie heute, Energie gestern, Energie gesamt ... Und: Mit dieser Software konnte ich diese Energie-Steckdosen auch selber kalibrieren, so dass die Messung brauchbar genau wird.

Aber: Ist das was für eine Person, die einfach nur ein funktionierendes Gerät einstecken möchte? Da muss ich klar sagen: Nein. Wenn ich dazu komme, werde ich mal ein Video anfertigen, das zeigt, wie ich von einem fabrikneuen Shelly-Stecker hin zu einem mit Tasmota-Software komme, dann kannst Du selber entscheiden, ob Du es mit Deinem Gerät machen möchtest oder nicht.

Wo kann ich eine solche Shelly-Steckdose kaufen?

Im Prinzip kannst Du da zum „Händler Deines Vertrauens“ gehen, ich selber kaufe oft bei Voelkner oder Reichelt, zuweilen auch Conrad Elektronik oder Pollin. Hier wäre ein Link bei Voelkner (ausdrücklich nur als Exempel, also keine Werbung, kauf' einfach, wo Du magst), aber man merkt gleich, dass die Zeit der knappen Energie da ist, denn dort war er im Augenblick meines Schreibens hier vergriffen (seit Februar war er aber wieder verfügbar und zuweilen sogar rabattiert):

<https://www.voelkner.de/products/2993941/Shelly-Plug-S-Steckdose-Wi-Fi.html>

Lohnt sich unter dem Strich so ein Balkonkraftwerk überhaupt?

Nun, das kann ich in jeder Hinsicht mit einem „Ja“ beantworten :) Ich mache mal eine Rechnung mit meiner Anlage auf. Sie lag bei mir (mit Shelly-Stecker und eben auch noch mit einer Mehrwertsteuer von 19%) bei grob 900 Euro, damit war sie nicht besonders günstig, aber noch im Rahmen. Die Monate Oktober 2022 bis April 2023 (mal auf das Jahr hochgerechnet) haben mir gezeigt, wohin die Reise geht: Ich kann ohne große Umstellungen meines Verhaltens die Hälfte meines teuren Energie-Bezugs von „außen“ einsparen. Dadurch wird sich allein schon monetär (ohne die monatliche Grundgebür, denn die bleibt ja) meine Anlage in ca. 4 bis 5 Jahren komplett amortisiert haben, ggfs. auch früher. Durch die aus verschiedenen Gründen stark gefallen Preise im Jahr 2023 (für kleine PV-Anlagen und Privatanwender:innen) verkürzen sich die Amortisations-Zeiten noch einmal erheblich. Stand März 2023 kommt man zwischen 500 und 700 Euro schon an die Geräte, die Befestigungen kommen hinzu.

Mal mit aktuellen Preisen rechnen? Gern: 2 gute Module + Wechselrichter liegen bei grob 650 Euro (Mai 2023, bei einer Sammelbestellung kann das auch schnell auf 550 Euro runtergehen), in Mainz kommst Du auf grob 450-500 kWh an Ertrag. Schaffst Du es, die Hälfte davon für Dich zu verwenden, ist die Ersparnis bei einem Arbeitspreis von 50 Eurocent schon bei über 110 Euro. Ergo: In unter sechs Jahren hat sich Deine Anschaffung amortisiert, ab dem Zeitpunkt bist Du sogar im Plus(!)

Als eine gute Möglichkeit für die Berechnung, ob sich Deine PV-Anlage lohnt, sehe ich den online verfügbaren Rechner der HTW Berlin [20] (Danke schön für den Link, Herr Stolz :))

Dazu kommt noch der ideelle Wert (den Du möglicherweise nicht 1:1 nachvollziehen kannst, den ich weiter oben schon erwähnt habe). Die Energie, welche ich nicht selber verbrauche und damit in das Netz einspeise, wird in jedem Fall irgendwo anders wieder ge- bzw. verbraucht (oberste Regel in einem Energie-Netzverbund: Die Mengen an erzeugter und die verbrauchter Energie sind stets im Gleichgewicht). Das heißt auch, dass die von mir erzeugte Energie nicht „verpufft“ sondern eben nicht mehr durch Gas, Öl, Kohle oder Kernspaltung mit allen jeweiligen Nebenwirkungen und Risiken erzeugt werden muss. Und genau das gibt mir ein richtig gutes Gefühl, aktiv ein Stück weit das Klima für uns Menschen zu bewahren, auch wenn ich diese Kilowattstunden (monetär) regelrecht verschenken muss.

Gibt es bei YouTube nützliche Anleitungen oder Informationen zum Thema Balkonkraftwerk?

Jede Menge :) Angefangen beim Vortrag von vor zwei Jahren des Ihnen schon bekannten Prof. Dr. Stolz, den Du akustisch und mit den „Folien“ von damals hier finden kannst:

<https://www.youtube.com/watch?v=2LWsGRNGLc4> [21]

Natürlich kann ich für keine Inhalte der hier aufgeführten Videos Verantwortung oder gar eine Haftung übernehmen, aber ich dachte, ich sammle hier einfach ein paar Anregungen. Hier ist eine sehr kleine Auswahl von Videos ohne Anspruch auf Vollständigkeit, in denen auch Wechselrichter oder eine mögliche PV-Montage erläutert werden. Auch die Ausrichtung der Module spielt eine Rolle sowie das Für und Wider des Schuko-Steckers: <https://youtu.be/wyTOCW8KpxY> [22]

Für die Tiefe und eine ruhige Minute ist hier eine Erklärung der Funktionsweise von Wechselrichtern allgemein: <https://www.youtube.com/watch?v=VB0BMLuyWZQ> [23]

Hier ein Beitrag zum Thema „600 Watt“: <https://www.youtube.com/watch?v=Ewr2VtgGCMI> [24] (Bitte dran denken: Diese erwähnte „Überlast“ ist nicht so dramatisch wie im Video dargestellt, es handelt sich hier um den oben schon genannten Vorwand).

Dann noch etwas zu Steckdosen-Messeinrichtungen, wobei ich einwerfen muss, dass die Aussage zu dem Shelly-Stecker, dass er nicht nach einem Stromausfall wieder anschalte, so nicht haltbar ist, das kann man konfigurieren: <https://www.youtube.com/watch?v=SVjn6uKHCU0> [25]

Dann ist hier noch ein Beitrag zu Wechselrichter und verschiedenen Ausrichtungen von PV-Modulen: <https://youtu.be/WL9e9Jau3Hk> [26]

Sollte ich noch einen Speicher/eine Batterie mit einbauen lassen?

Das ist etwas, was man wirklich sehr gut durchrechnen sollte. Meines Wissens gibt es nicht so ohne Weiteres eine „steckerfertige Speicherlösung“ für den Haushalt wie es analog dazu eine „steckerfertige 600-Watt-PV-Anlage“ gibt. Das bedeutet: So einen Speicher könnte man zwar anschaffen, aber das Anschließen darf ausschließlich durch eine Fachkraft für Elektro-Installationen erfolgen. Bei der Anschaffung ist aber auch schon Vorsicht geboten. Die heute gängigen und beliebten Akkus, gerade bei verlockenden Angeboten aus dem „Reich der Mitte“, haben nicht selten zu geringe oder keine Schutzeinrichtungen, und das kann dann tatsächlich mal einen Wohnungs- oder Hausbrand verursachen, das ist es dann wirklich nicht wert.

Die aktuellen Kosten für so eine Installation gehen dann auch noch gut in die vierstelligen Summen, mitunter sogar in die fünfstelligen. Es ist eine ganz andere Dimension als die Anschaffung von zwei PV-Modulen und einem Wechselrichter, was aktuell ja immer noch deutlich dreistellig bleibt und seit Beginn 2023 noch einmal günstiger wurde, und die Gefahr (s.o.) ist bei den Akkus eben oft dabei.

Sollten beizeiten günstigere und sicherere Akkumulatoren auf den Markt kommen (Graphen-Basis, das wäre wirklich gut), kann ich diesen Absatz gerne noch einmal überarbeiten (Graphen wird „grafeen“ gesprochen, eine extrem dünne Kohlenstoff-Schicht, Markreife steht bevor).

Wäre ich mit einem Speicher autark, wäre also gegen einen Stromausfall eine Zeit lang geschützt?

Das kommt darauf an, wie am Ende die Anlage zusammenarbeitet, welche Geräte eingesetzt werden. Die Wechselrichter, welche hier in den FAQ behandelt werden, die also als Grundlage für eine „steckerfertige 600-Watt-PV-Anlage“ gelten, schalten sich beim Ausfall des Stromes ab, nur deshalb gelten sie ja auch als sicher (es ist, als würdest Du den Stecker des Wechselrichters ziehen, dann liegt nach gerade einmal einer Zehntelsekunde keine gefährliche Spannung mehr an dem Stecker an (ein Staubsauger kann noch länger nach Ziehen des Steckers im Betrieb gefährliche Spannungen am Stecker aufweisen)). Dieses automatische Abschalten der Wechselrichter ist die Hauptbedingung dafür, dass sie als „steckerfertig“ in den Handel kommen konnten.

Für eine Autarkie, eine Unabhängigkeit vom außen zugeführten Strom, wäre es erforderlich, dass Du neben den PV-Modulen ganz andere Geräte montieren lässt: Ein Ladegerät (ggfs. mit „Load-Balancer“ beim Einsatz mehrerer Akkus), einen Wechselrichter, der „inselständig“ arbeitet, also ohne Netzspannung von außen selbstständig 230 Volt oder gar 3*230 Volt bereitstellen kann (ist ggfs. mit dem Ladegerät als ein Kombi-Gerät erhältlich) sowie natürlich einen oder mehrere Akkus mit hoher „Zyklusfestigkeit“, die sich also sehr oft laden und entladen lassen (bestenfalls basierend auf

Natrium oder Kalium, da Lithium und andere Materialien wie Kobalt doch teils sehr problematisch in der Beschaffung sind). Da noch 2023 voraussichtlich verschiedene Firmen einen ganz neuen Typus von Batterien auf dem Markt bringen (Graphen-Batterien, gesprochen „grafeen“ [27]), kann es sich lohnen sich noch etwas in Geduld zu üben, denn mit den dann erhältlichen Akkus sind bislang ungeahnte Energiedichten möglich und die Sicherheit (nicht brennbar) wird auch gesteigert werden.

Aber zurück zur Anlage mit der Möglichkeit, autark zu sein: Die Verschaltung in so einem Fall ist etwas anders als bei der steckerfertigen Anlage: Die Photovoltaik-Module sowie auch die Akkus werden an das Gerät angeschlossen, das als Ladegerät & Wechselrichter arbeitet, ferner wird das Gerät auch mit Netzspannung versorgt. Je nach Ladezustand der Batterien, der PV-Ausbeute und dem aktuellen Verbrauch wird dann entweder Energie aus den Batterien über den Wechselrichter abgegeben oder werden die Akkus durch die aktuelle PV-Leistung geladen oder es wird eben Energie aus dem Netz bezogen.

Fällt dann die Versorgung über das Netz aus, und es ist noch genügend Energie in den Akkus, so schaltet so ein Gerät nicht ab, sondern versorgt bis zu einer Minimal-Spannung der Akkus (Entladungsschutz) eben daraus die dort angeschlossenen Verbraucher. So könnte man die wichtigen Geräte (Heizungssteuerung/ Kühlschrank/ Telefon/ Netzwerk als Beispiele) eine ganze Weile weiter betreiben und hat damit eine gewisse Autarkie und Sicherheit.

Auch ich habe mal darüber nachgedacht, ob es sich lohnt und ob es mir das wert ist, so viel Geld auszugeben, um im Notfall einen oder vielleicht zwei Tage mit der nötigsten elektrischen Energie versorgt zu sein (also in dem Fall, dass geladene USB-Powerbanks und Laptop-Akkus nicht mehr reichen). Doch ich kam zu dem Schluss, dass die zu erwartenden Ausfälle durch Teil-Abschaltungen eher im Stundenbereich liegen dürften, und so lange wird bspw. der Tiefkühl-Bereich meines Kühlschranks eine akzeptabel niedrige Temperatur halten können. Tatsächlich dauert es einige Stunden, bis die Tiefkühltemperatur dort so hoch steigt, dass die so genannte „Kühlkette“ unterbrochen wäre und mir Speisen verdürben. Für einen sehr unwahrscheinlichen Fall eines Ausfalls für einen oder mehrere Tage dann viele tausend Euro auszugeben, erschien mir nicht angemessen. Aber das ist eines jeden Menschen eigene Entscheidung, die kann ich Dir nicht abnehmen :)

Gibt es denn neben der (teuren) autarken Versorgung eine günstige Möglichkeit zur Pufferung?

Ja, die gibt es. Wenn es nicht erwünscht ist, zu viel elektrische Energie zurück in das öffentliche Netz zu speisen und es kein Problem darstellt, wenn mal das eine oder andere Gerät „umgesteckt“ wird, so könnte man eine oder zwei Akkus kaufen, vielleicht einen „dicken“ mit 200 Ah (Amperestunden) bei 12 Volt Nennspannung, das wären umgerechnet ca. 2,4 kWh, die theoretisch gespeichert werden könnten. Dazu ein Kombi-Gerät aus Sinus-Wechselrichter und Ladegerät, so etwas habe ich schon für 400 Euro gesehen. An so einem Gerät kann dann umgeschaltet werden zwischen „Laden“, dann würde Energie aus dem gewöhnlichen Stromnetz im Haushalt zum Laden der Akkus verwendet werden (zum Beispiel in der Mittagszeit, wenn sonst kaum Verbraucher aktiv sind aber viel Energie durch die PV-Module erzeugt wird). Abends dann, wenn diese Energie gebraucht wird, steckt man dann eben den Fernseher/Kühlschrank oder was auch immer in Deinem Alltag abends die Energie braucht, an den anderen Wechselrichter, schaltet auf „Entladen“ (sinngemäß) und der Wechselrichter „holt“ sich die Energie aus dem Akku statt aus dem Stromnetz, und Du verbrauchst so die Energie, welche in den Mittagsstunden sonst ins öffentliche Netz gespeist worden wäre. Der große Kostenfaktor ist aber auch hier: Der Akku.

Solche Akkus (12,8 Volt, 200 Ah, AGM-Technologie, also Blei, kein Lithium) liegen im Augenblick (März. 2023) bei ca. 400-600 Euro. Wenn also der o.a. Weg nicht zu umständlich erscheint, kann man mit ca. 800-1.000 Euro tatsächlich eine Art „kleine Autarkie“ erreichen (eben mit manuellem Einsatz oder mit einer geschickten Schaltung, die ich mir schon ausgedacht habe). Ich teste das mal im Sommer 2023, wenn ich das nötige Kleingeld habe und werde berichten :) → Wenn Du mich hier unterstützen möchtest, ist die Kontaktadresse unten im Dokument.

Wie beim Absatz weiter oben aber gilt: Die derzeit erhältlichen Lithium-Akkumulatoren, gerade aus Fernost, sind mit Vorsicht zu genießen. Wenn Du einen Standort im Hause hast, wo der Brand eines Akkus nicht übergreifen kann, dann wäre das eine Option. Ansonsten: Besser warten auf eine

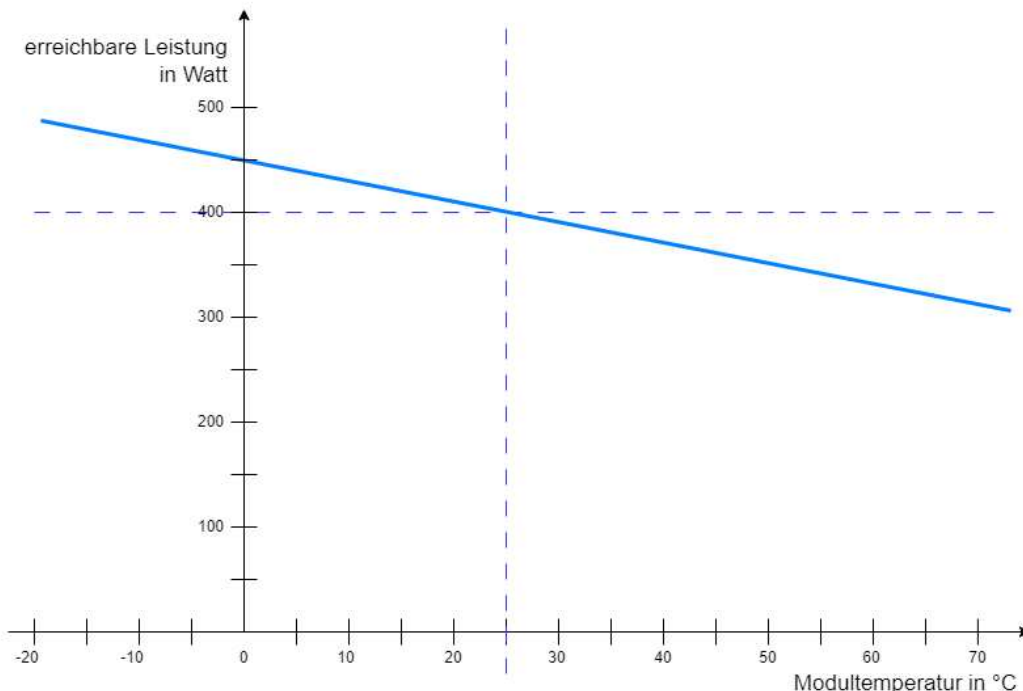
weniger gefährliche Technologie, aus dieser Richtung erwarte ich noch in diesem Jahr große Fortschritte.

Im Juli bei bestem Sonnenschein habe ich am Tag weniger Erzeugung als im Mai, wie kann das sein?

Nun, das ist wieder unerbittliche Physik :) An diesem besagten Juli-Tag hattest Du vielleicht 35° Celsius Außentemperatur und Windstille, während im Mai eine frische Brise wehte und die Temperatur sich bei 20 Grad eingependelt hatte (nehmen wir mal als Beispiel-Werte, durchaus realistisch).

Die Leistungswerte der PV-Module werden stets für 25°C Modul-Temperatur(!) angegeben. Mit jedem Grad mehr auf den Modulen sinkt die Ausbeute um etwa 0,4 Prozent. Umgekehrt steigt die Ausbeute unterhalb von 25 Grad ebenfalls mit jedem sinkenden Grad, dem die photoelektrischen Zellen ausgesetzt sind (beachte immer: Modul-Temperatur). Vernachlässigen wir mal die möglichen unterschiedlichen Einstrahl-Winkel zwischen Mai und Juli, so werden bei 10°C mehr (gegenüber den 25) im Juli 4 Prozent weniger Leistung möglich sein als für das Modul angegeben, wohingegen im Mai 2 Prozent mehr Leistung möglich ist gegenüber den Herstellerangaben. Bei einem Wert von 400 Watt (Angabe für 25°C) käme man so auf 384 Watt bei 35°C und 408 Watt bei 20°C. Durch die Windstille an diesem fiktiven Juli-Tag wird es sogar so sein, dass Dein Modul noch viel stärker aufheizt, sagen wir auf 60 Grad, dann wären nur noch maximal 344 Watt Ertrag möglich. Heizt Dein Modul (PV-Module sind ja dunkel), unterstützt durch die Windstille, noch weiter auf, beispielsweise auf 85°C, wären die Leistungseinbußen in dem Moment schon bei 24 Prozent. So wird es deutlich, warum an heißen Tagen die Ausbeute schlicht geringer ist als bei Sonnenschein in kühlem Wetter.

Begründet liegt das am stärkeren Innenwiderstand in den wärmeren PV-Zellen bei höheren Temperaturen. Wärme ist „Bewegungsenergie auf atomarer/molekularer Ebene“, und diese „Unruhe“ erhöht den Widerstand. Dieser höhere Widerstand wiederum vermindert den Stromfluss durch das PV-Modul, damit sinkt unweigerlich die abgegebene Leistung („da machste nix“, würde mein lieber Studienkollege aus der Elektrotechnik jetzt sagen ;)).



Freue Dich also insbesondere über klirrend kalte Tage mit klarem Himmel und entsprechend guter Sonneneinstrahlung, da werden Deine PV-Module erst so richtig leistungsfähig (wenn sie nicht gerade verschattet sind ;)). Das war zu viel Text und zu wenig Bild? Dann ist die Gerade des Optimums oben einmal für Dich visualisiert.

Welche Software hast Du verwendet, um die FAQ zu erstellen?

Das beantworte ich wirklich auch noch gerne. Basis für dieses Dokument ist LibreOffice ([28]), einige Graphiken sind entstanden mit draw.io (diagrams.net [29]), andere mit GIMP ([30]), wieder andere (wie die mit den Flächen-Berechnungen) mit inkscape ([31]). Die Skizzen für die Balkonbefestigung habe ich mit freeCAD ([32]) gemacht. Meine Simulationen (wie warm welche Leitung unter welchen Faktoren wird) habe ich mit Python3 ([33]) (mit Hilfe von math/numpy/matplotlib.pyplot) erstellt. Ich denke, dass ich keine weiteren Werkzeuge benötigen werde, um auch künftige Versionen meiner FAQ zu erstellen. Falls doch, werden sie natürlich auch erwähnt.

Kann ich den Urheber dieser FAQ mal erreichen, wenn noch Fragen offen sind?

Selbstverständlich, ich antworte gern, wenn es meine Zeit erlaubt. Bitte sei aber auch geduldig, denn auch ich mache alles hier ehrenamtlich und „nebenbei“, die FAQ sind nach Feierabend und mit viel persönlichem Einsatz entstanden. Leider habe ich auch noch keinen Sponsor gefunden, um meine Ambitionen Richtung „laientauglicher Speicher“ zu erforschen, obwohl der Schaltplan und die Geräteauswahl schon stehen.

Du kannst mich am besten per E-Mail erreichen: hahn-sol-o@posteo.de (ich habe die Adresse als Graphik eingefügt, da ich sonst mit viel „Spam“ rechnen muss durch automatisierte Skripte (alias „Bots“). Alternativ kannst Du meine Adresse nebenstehend auch Scannen und somit nutzen.



Herzliche Grüße, viel Freude beim Erzeugen echten grünen Stroms!

Dein Martin Hahn

Linkliste - Für die Inhalte der betreffenden Seiten übernehme ich keinerlei Verantwortung/Haftung:

- [1] <https://mainz.scientists4future.org>
- [2] <https://mainz.scientists4future.org/spenden>
- [3] https://www.bmwk.de/Redaktion/DE/Publikationen/Energie/photovoltaik-strategie-2023.pdf?__blob=publicationFile&v=4
- [4] <https://www.vde.com/de/presse/pressemitteilungen/2023-01-11-mini-pv>
- [5] https://epetitionen.bundestag.de/content/petitionen/_2023/_02/_17/Petition_146290.html
- [6] <https://www.verbraucherzentrale.de/wissen/energie/erneuerbare-energien/steckersolar-solarstrom-vom-balkon-direkt-in-die-steckdose-44715>
- [7] <https://www.deutschlandfunk.de/ostdeutsche-solarbranche-wagt-den-neuanfang-dlf-f9159b86-100.html>
- [8] <https://github.com/tbnobody/OpenDTU>
- [9] <https://github.com/grindyloahoy>
- [10] https://de.wikipedia.org/wiki/Maximum_Power_Point_Tracking
- [11] <https://www.marktstammdatenregister.de>
- [12] <https://rechneronline.de/material/spezifischer-widerstand.php>
- [13] <https://rechtstipp24.de/2023/03/09/mieter-haben-anspruch-auf-zustimmung-zu-balkonkraftwerk-ag-stuttgart-urt-v-30-03-2021-37-c-2283-20/>
- [14] https://www.gesetze-im-internet.de/eeg_2014/_9.html
- [15] <https://www.youtube.com/watch?v=xkl3PWLbziY>
- [16] <https://de.wikipedia.org/wiki/Schutzart>
- [17] https://greenakku.de/Montage/Komponenten/Montageprofil:::5_35_37.html
- [18] https://www.thomann.de/de/rohrklemmen_clamps_coupler_etc.html
- [19] <https://www.volker-quaschnig.de/publis/energierevolution/index.php>
- [20] <https://solar.htw-berlin.de/rechner/stecker-solar-simulator/>
- [21] <https://www.youtube.com/watch?v=2LWsGRNGLc4>
- [22] <https://youtu.be/wyTOCW8KpxY>
- [23] <https://www.youtube.com/watch?v=VB0BMLuyWZQ>
- [24] <https://www.youtube.com/watch?v=Ewr2VtgGCMl>
- [25] <https://www.youtube.com/watch?v=SVjn6uKHCU0>
- [26] <https://youtu.be/WL9e9Jau3Hk>
- [27] <https://energyload.eu/stromspeicher/graphen-batterie/nanotech-energy/>
- [28] <https://www.libreoffice.org/>
- [29] <https://www.diagrams.net/>
- [30] <https://www.gimp.org/>
- [31] <https://inkscape.org>
- [32] <https://www.freecad.org/>
- [33] <https://www.python.org/>